

ECA -RS系列模拟量模块规格书

❖ 简介



ECA-RS-0404_XX 模块是 EthernetCAT 总线模拟量输入输出模块。

当 ECA-RS-0404_XX 资源不够的时候,可以扩展 ECA-RS-0800_XX和 ECA-RS-0008_XX 模块扩展模拟量输入输出端口。

本手册主要描述 ECA-RS 系列模拟量模块的规格、特性及使用方法等,便于参考。使用前敬请您详细阅读此手册,以便更清楚地掌握产品的特性、更安全地使用本产品。

❖ 版权说明



本手册版权归深圳市东莱尔智能科技有限公司所有,未经东莱尔智能科技有限公司书面许可,任何人不得翻印,翻译和抄袭本手册中的任何内容。

涉及本产品的控制器的用户开发软件的详细资料以及每个指令的介绍和例程,请参阅对应《编程手册》。

本手册中的信息资料仅供参考。由于改进设计和功能等原因,东莱尔智能科技有限公司保留对本资料的最终解释权!内容如有更改,恕不另行通知!

资料版本请以东莱尔智能科技有限公司网站(<http://www.suncio.com>)最新发布为准。

❖ 安全注意事项



安全注意事项分为“危险”和“注意”两个等级。请在充分注意安全的前提下正确地操作。



危险:如果没有按要求操作,可能会导致死亡或重伤!

注意:如果没有按要求操作,可能会导致中度伤害或轻伤,及设备损坏的情况。

根据情况不同，即使“注意”这一级别的事项也有可能引发严重后果。对两级注意事项都必须遵照执行，否则，可能会导致死亡或重伤，并损坏本产品，相关机器以及系统，东莱尔智能科技有限公司没有义务或者责任对此负责。

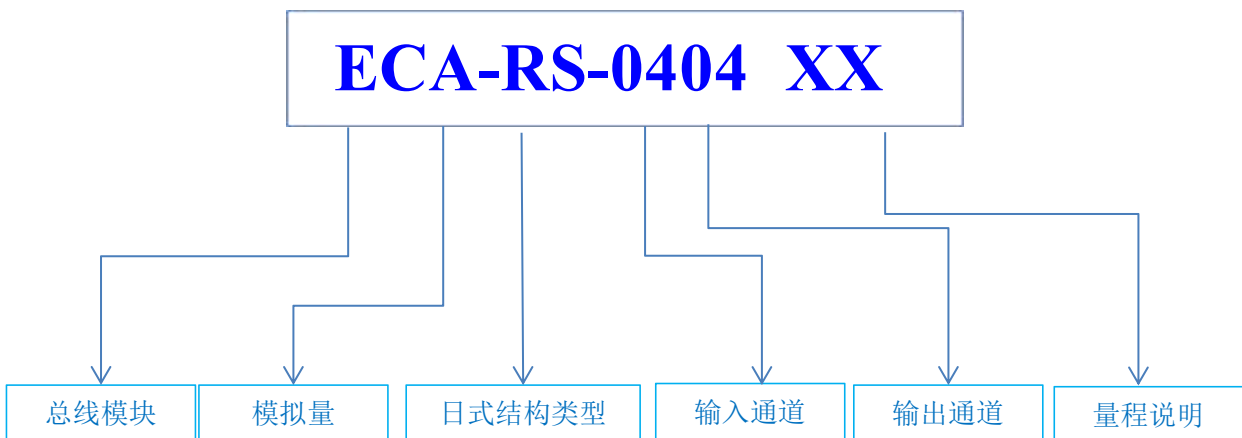
请妥善保管本指南以备需要时阅读，并请务必将本手册交给最终用户手中。

安装	
 危险	<ul style="list-style-type: none"> 安装本产品的人必须是受过电气设备相关知识的培训； 扩展模块拆卸时，系统使用的外部供应电源全部断开后再进行操作，否则可能造成设备误操作或损坏设备； 请禁止在以下场合使用：有灰尘、油烟、导电性尘埃、腐蚀性气体、可燃性气体的场所。暴露于高温、结露、风雨的场合。有振动、冲击的场合。电击、火灾、误操作也会导致产品损坏和恶化。
 注意	<ul style="list-style-type: none"> 安装时避免金属屑和电线头掉入扩展子模块的通风孔内，这有可能引起火灾、故障、误操作； 安装后保证其通风面上没有异物，否则可能导致散热不畅，引起火灾、故障、误操作； 安装时，应使其与各自的连接器紧密连接，将模块连接挂钩牢固锁定。如果模块安装不当，可能导致误动作、故障及脱落。

配线	
 危险	<ul style="list-style-type: none"> 进行本产品的配线的人必须是受过电气设备相关知识的培训； 在配线作业时，必须将系统使用的外部供应电源全部断开后再进行操作。如果未全部断开，有可能导致触电或设备故障、误动作； 配线作业结束后进行通电、运行时，必须安装产品附带的端子盖。如果未安装端子盖，有可能导致触电； 线缆端子应做好绝缘，确保线缆安装到端子台后，线缆之间的绝缘距离不会减少。否则会导致触电或者设备损坏。
 注意	<ul style="list-style-type: none"> 配线时避免金属屑和电线头掉入扩展子模块的通风孔内，这有可能引起火灾、故障、误操作； 设备外部配线的规格和安装方式应符合当地配电网要求； 电缆连接应在对所连接的接口的类型进行确认的基础上正确地进行。如果连接了错误的接口或者配线错误，可能导致模块、外部设备故障； 应确认压入端子的线缆是否接触良好。线缆未压紧可能导致短路、火灾或误动作；请勿把控制线及通信电缆与主电路或动力电源线等捆扎在一起，走线应相距 100mm 以上，否则噪声可能导致误动作。

❖ 产品信息

1. 型号说明



8路模拟量输入模块

XX 代号	型号全称	量程说明
01	ECA-RS-0800-01	模拟量输入 0~5V, 16 位精度
02	ECA-RS-0800-02	模拟量输入 0~10V, 16 位精度
03	ECA-RS-0800-03	模拟量输入± 5V,16 位精度
04	ECA-RS-0800-04	模拟量输入± 10V,16 位精度
05	ECA-RS-0800-05	模拟量输入 0~20mA,16 位精度
06	ECA-RS-0800-06	模拟量输入 4~20mA,16 位精度

8路模拟量输出模块

XX 代号	型号全称	量程说明
01	ECA-RS-0008-01	模拟量输出 0~5V, 16 位精度
02	ECA-RS-0008-02	模拟量输出 0~10V, 16 位精度
03	ECA-RS-0008-03	模拟量输出± 5V,16 位精度
04	ECA-RS-0008-04	模拟量输出± 10V,16 位精度
05	ECA-RS-0008-05	模拟量输出 0~20mA,16 位精度
06	ECA-RS-0008-06	模拟量输出 4~20mA,16 位精度

8路模拟量混合模块

XX 代号	型号全称	量程说明
01	ECA-RS-0404-01	模拟量 0~5V, 16 位精度
02	ECA-RS-0404-02	模拟量 0~10V, 16 位精度
03	ECA-RS-0404-03	模拟量± 5V,16 位精度
04	ECA-RS-0404-04	模拟量± 10V,16 位精度
05	ECA-RS-0404-05	模拟量 0~20mA,16 位精度
06	ECA-RS-0404-06	模拟量 4~20mA,16 位精度

4路模拟量输入模块

XX 代号	型号全称	量程说明
01	ECA-RS-0400-01	模拟量输入 0~5V, 16 位精度
02	ECA-RS-0400-02	模拟量输入 0~10V, 16 位精度
03	ECA-RS-0400-03	模拟量输入 \pm 5V,16 位精度
04	ECA-RS-0400-04	模拟量输入 \pm 10V,16 位精度
05	ECA-RS-0400-05	模拟量输入 0~20mA,16 位精度
06	ECA-RS-0400-06	模拟量输入 4~20mA,16 位精度

4路模拟量输出模块

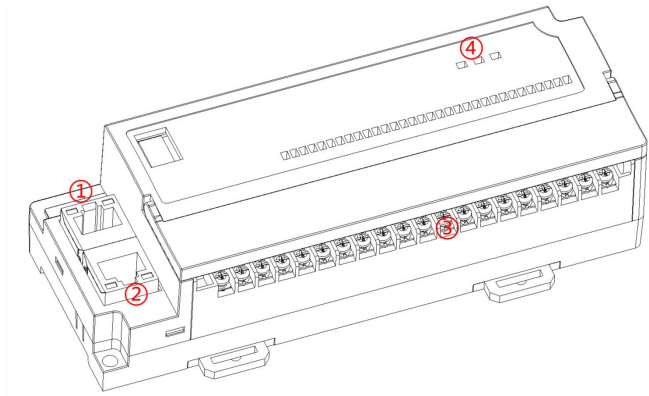
XX 代号	型号全称	量程说明
01	ECA-RS-0004-01	模拟量输出 0~5V, 16 位精度
02	ECA-RS-0004-02	模拟量输出 0~10V, 16 位精度
03	ECA-RS-0004-03	模拟量输出 \pm 5V,16 位精度
04	ECA-RS-0004-04	模拟量输出 \pm 10V,16 位精度
05	ECA-RS-0004-05	模拟量输出 0~20mA,16 位精度
06	ECA-RS-0004-06	模拟量输出 4~20mA,16 位精度

4路模拟量混合模块

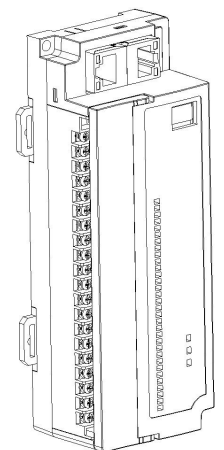
XX 代号	型号全称	量程说明
01	ECA-RS-0202-01	模拟量 0~5V, 16 位精度
02	ECA-RS-0202-02	模拟量 0~10V, 16 位精度
03	ECA-RS-0202-03	模拟量 \pm 5V,16 位精度
04	ECA-RS-0202-04	模拟量 \pm 10V,16 位精度
05	ECA-RS-0202-05	模拟量 0~20mA,16 位精度
06	ECA-RS-0202-06	模拟量 4~20mA,16 位精度

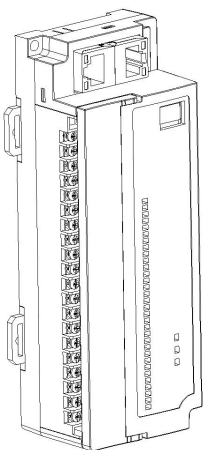
2. 接口定义

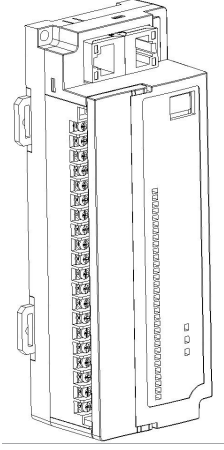
编号	接口名称	功能说明
1	EthernetCAT 进	EthernetCAT 进
2	EthernetCAT 出	EthernetCAT 出
3	24V 电源端口及模拟量输入输出接口	网络适配器电源供电，模拟量通道
4	系统指示灯	模块状态指示灯



3. 性能规格

 <p>模拟量输入模块</p>	模拟量量程	0~10V, 0~5V	$\pm 10V, \pm 5V$	0~20mA, 4~20mA
	输入通道	8	8	8
	滤波等级	可配置: 0~3, 默认值: 1		
	输入阻抗	>5K Ω		100 Ω
	电流消耗	160mA		150mA
	分辨率	0.02%	0.02%	0.02%
	精度	16 位	16 位	16 位
	隔离耐压	现场侧和数字侧 500V, 通道间不隔离		
	对应码值	0~65535	0~65535	0~65535

 <p>模拟量输出模块</p>	模拟量量程	0~10V, 0~5V	$\pm 10V, \pm 5V$	0~20mA, 4~20mA
	输出通道数	8	8	8
	负载类型	阻性负载		
	负载能力	>5K Ω		100 Ω
	电流消耗	160mA		150mA
	分辨率	0.02%	0.02%	0.02%
	精度	16 位	16 位	16 位
	隔离耐压	现场侧和数字侧 500V, 通道间不隔离		
	对应码值	0~65535	0~65535	0~65535

 <p>模拟量输入输出模块</p>	输入通道			
	模拟量量程	0~10V, 0~5V	±10V, ±5V	0~20mA, 4~20mA
	输入通道	8	8	8
	滤波等级	可配置: 0~3, 默认值: 1		
	输入阻抗	>5KΩ		100Ω
	电流消耗	160mA		150mA
	分辨率	0.02%	0.02%	0.02%
	精度	16位	16位	16位
	隔离耐压	现场侧和数字侧 500V, 通道间不隔离		
	对应码值	0~65535	0~65535	0~65535
	输出通道			
	模拟量量程	0~10V, 0~5V	±10V, ±5V	0~20mA, 4~20mA
	输出通道数	8	8	8
	负载类型	阻性负载		
	负载能力	>5KΩ		100Ω
	电流消耗	160mA		150mA
	分辨率	0.02%	0.02%	0.02%
	精度	16位	16位	16位
	隔离耐压	现场侧和数字侧 500V, 通道间不隔离		
	对应码值	0~65535	0~65535	0~65535

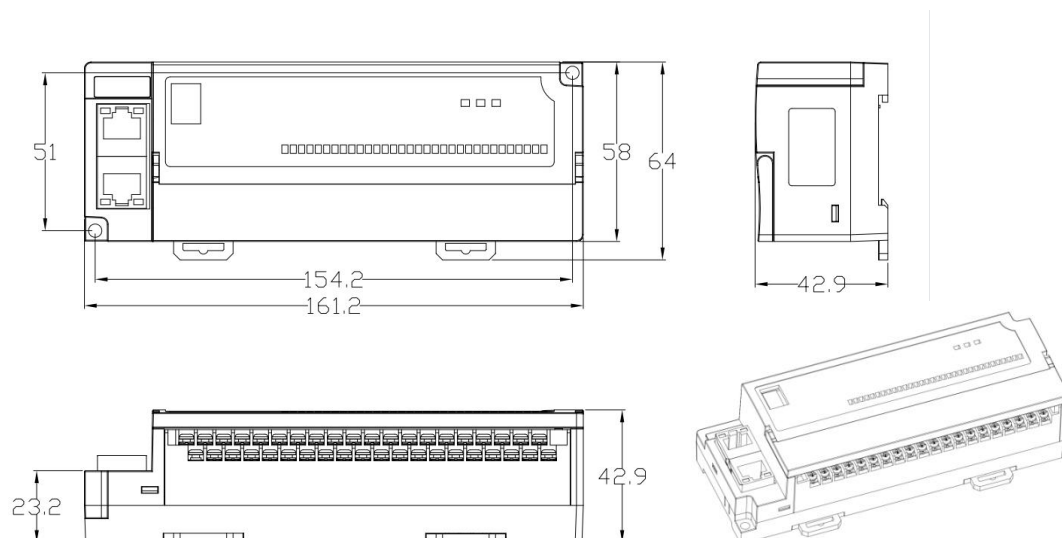
3. 机械设计参考

安装尺寸

ECA-RS-0404, ECA-RS-0800和ECA-RS-0008, ECA-RS-0202, ECA-RS-0400和ECA-RS-0004

六个尺寸大小是一样的。

安装尺寸图（单位：mm）



5. 配线

- 请使用管型预绝缘端子和合适线径的线缆来进行端子的接线。
- 线缆制作步骤：剥除线缆绝缘层，露铜部分视管型预绝缘端子的尺寸决定。上 将线缆的导体部分穿入管型预绝缘端子中，使用压线钳压接。
- 线缆接入步骤： 按压接线端子的弹簧，将装有管型预绝缘端子的线缆插入端口中。上 松开接线端子的弹簧，轻拉一下线缆，检查线缆是否接入牢固。

6. 端子定义

I0+	V0+	V0-	AGND	I2+	V2+	V2-	AGND	FG	I4+	V4+	V4-	AGND	I6+	V6+	V6-	AGND	FG	EGND	E24V	
	I1+	V1+	V1-	AGND	I3+	V3+	V3-	AGND	FG	I5+	V5+	V5-	AGND	I7+	V7+	V7-	AGND	FG	EGND	FG

0800 0008

I0+	V0+	V0-	AGND	I2+	V2+	V2-	AGND	FG	NC	NC	NC	NC	NC	NC	NC	NC	NC	NC	EGND	E24V	
	I1+	V1+	V1-	AGND	I3+	V3+	V3-	AGND	FG	NC	NC	NC	NC	NC	NC	NC	NC	NC	NC	EGND	FG

0400

	NC	NC	NC	NC	NC	NC	NC	NC	NC	I0+	V0+	V0-	AGND	I2+	V2+	V2-	AGND	FG	EGND	E24V
	NC	NC	NC	NC	NC	NC	NC	NC	NC	I1+	V1+	V1-	AGND	I3+	V3+	V3-	AGND	FG	EGND	FG

0004

I0+	V0+	V0-	AGND	I2+	V2+	V2-	AGND	FG	I0+	V0+	V0-	AGND	I2+	V2+	V2-	AGND	FG	EGND	E24V	
	I1+	V1+	V1-	AGND	I3+	V3+	V3-	AGND	FG	I1+	V1+	V1-	AGND	I3+	V3+	V3-	AGND	FG	EGND	FG

0404

I0+	V0+	V0-	AGND	NC	NC	NC	NC	FG	I0+	V0+	V0-	AGND	NC	NC	NC	NC	FG	EGND	E24V
	I1+	V1+	V1-	AGND	NC	NC	NC	FG	I1+	V1+	V1-	AGND	NC	NC	NC	NC	FG	EGND	FG

0202

ECA-RS-0800端子定义							
功能	类型	标识	上序号	下序号	标识	类型	功能
第 0 通道 I+	输入	I0+	1	21	I1+	输入	第 1 通道 I+
第 0 通道 V+	输入	V0+	2	22	V1+	输入	第 1 通道 V+
第 0 通道 V-	输入	V0-	3	23	V1-	输入	第 1 通道 V-
模拟电源地	模拟电源地	AGND	4	24	AGND	模拟电源地	模拟电源地
第 2 通道 I+	输入	I2+	5	25	I3+	输入	第 3通道 I+
第 2 通道 V+	输入	V2+	6	26	V3+	输入	第 3通道 V+
第 2 通道 V-	输入	V2-	7	27	V3-	输入	第 3 通道 V-
模拟电源地	模拟电源地	AGND	8	28	AGND	模拟电源地	模拟电源地
屏蔽地	屏蔽地	FG	9	29	FG	屏蔽地	屏蔽地
第 4 通道 I+	输入	I4+	10	30	I5+	输入	第 5 通道 I+
第 4 通道 V+	输入	V4+	11	31	V5+	输入	第 5 通道 V+
第 4 通道 V-	输入	V4-	12	32	V5-	输入	第 5 通道 V-
模拟电源地	模拟电源地	AGND	13	33	AGND	模拟电源地	模拟电源地
第 6 通道 I+	输入	I6+	14	34	I7+	输入	第 7通道 I+
第 6 通道 V+	输入	V6+	15	35	V7+	输入	第 7通道 V+
第 6 通道 V-	输入	V6-	16	36	V7-	输入	第 7 通道 V-
模拟电源地	模拟电源地	AGND	17	37	AGND	模拟电源地	模拟电源地
屏蔽地	屏蔽地	FG	18	38	FG	屏蔽地	屏蔽地
输入电源24V-	电源输入	EGND	19	39	EGND	电源输入	输入电源24V-
输入电源24V+	电源输入	E24V	20	40	FG	屏蔽地	屏蔽地

ECA-RS-0008端子定义							
功能	类型	标识	上序号	下序号	标识	类型	功能
第 0 通道 I+	输出	I0+	1	21	I1+	输出	第 1 通道 I+
第 0 通道 V+	输出	V0+	2	22	V1+	输出	第 1 通道 V+
第 0 通道 V-	输出	V0-	3	23	V1-	输出	第 1 通道 V-
模拟电源地	模拟电源地	AGND	4	24	AGND	模拟电源地	模拟电源地
第 2 通道 I+	输出	I2+	5	25	I3+	输出	第 3通道 I+
第 2 通道 V+	输出	V2+	6	26	V3+	输出	第 3通道 V+
第 2 通道 V-	输出	V2-	7	27	V3-	输出	第 3 通道 V-
模拟电源地	模拟电源地	AGND	8	28	AGND	模拟电源地	模拟电源地
屏蔽地	屏蔽地	FG	9	29	FG	屏蔽地	屏蔽地
第 4 通道 I+	输出	I4+	10	30	I5+	输出	第 5 通道 I+
第 4 通道 V+	输出	V4+	11	31	V5+	输出	第 5 通道 V+
第 4 通道 V-	输出	V4-	12	32	V5-	输出	第 5 通道 V-
模拟电源地	模拟电源地	AGND	13	33	AGND	模拟电源地	模拟电源地
第 6 通道 I+	输出	I6+	14	34	I7+	输出	第 7通道 I+
第 6 通道 V+	输出	V6+	15	35	V7+	输出	第 7通道 V+
第 6 通道 V-	输出	V6-	16	36	V7-	输出	第 7 通道 V-
模拟电源地	模拟电源地	AGND	17	37	AGND	模拟电源地	模拟电源地
屏蔽地	屏蔽地	FG	18	38	FG	屏蔽地	屏蔽地
输入电源24V-	电源输入	EGND	19	39	EGND	电源输入	输入电源24V-
输入电源24V+	电源输入	E24V	20	40	FG	屏蔽地	屏蔽地

ECA-RS-0404端子定义							
功能	类型	标识	上序号	下序号	标识	类型	功能
第 0 通道 I+	输入	I0+	1	21	I1+	输入	第 1 通道 I+
第 0 通道 V+	输入	V0+	2	22	V1+	输入	第 1 通道 V+
第 0 通道 V-	输入	V0-	3	23	V1-	输入	第 1 通道 V-
模拟电源地	模拟电源地	AGND	4	24	AGND	模拟电源地	模拟电源地
第 2 通道 I+	输入	I2+	5	25	I3+	输入	第 3 通道 I+
第 2 通道 V+	输入	V2+	6	26	V3+	输入	第 3 通道 V+
第 2 通道 V-	输入	V2-	7	27	V3-	输入	第 3 通道 V-
模拟电源地	模拟电源地	AGND	8	28	AGND	模拟电源地	模拟电源地
屏蔽地	屏蔽地	FG	9	29	FG	屏蔽地	屏蔽地
第 0 通道 I+	输出	I0+	10	30	I1+	输出	第 1 通道 I+
第 0 通道 V+	输出	V0+	11	31	V1+	输出	第 1 通道 V+
第 0 通道 V-	输出	V0-	12	32	V1-	输出	第 1 通道 V-
模拟电源地	模拟电源地	AGND	13	33	AGND	模拟电源地	模拟电源地
第 2 通道 I+	输出	I2+	14	34	I3+	输出	第 3 通道 I+
第 2 通道 V+	输出	V2+	15	35	V3+	输出	第 3 通道 V+
第 2 通道 V-	输出	V2-	16	36	V3-	输出	第 3 通道 V-
模拟电源地	模拟电源地	AGND	17	37	AGND	模拟电源地	模拟电源地
屏蔽地	屏蔽地	FG	18	38	FG	屏蔽地	屏蔽地
输入电源24V-	电源输入	EGND	19	39	EGND	电源输入	输入电源24V-
输入电源24V+	电源输入	E24V	20	40	FG	屏蔽地	屏蔽地

ECA-RS-0400端子定义							
功能	类型	标识	上序号	下序号	标识	类型	功能
第 0 通道 I+	输入	I0+	1	21	I1+	输入	第 1 通道 I+
第 0 通道 V+	输入	V0+	2	22	V1+	输入	第 1 通道 V+
第 0 通道 V-	输入	V0-	3	23	V1-	输入	第 1 通道 V-
模拟电源地	模拟电源地	AGND	4	24	AGND	模拟电源地	模拟电源地
第 2 通道 I+	输入	I2+	5	25	I3+	输入	第 3 通道 I+
第 2 通道 V+	输入	V2+	6	26	V3+	输入	第 3 通道 V+
第 2 通道 V-	输入	V2-	7	27	V3-	输入	第 3 通道 V-
模拟电源地	模拟电源地	AGND	8	28	AGND	模拟电源地	模拟电源地
屏蔽地	屏蔽地	FG	9	29	FG	屏蔽地	屏蔽地
悬空不接点	空点	NC	10	30	NC	空点	悬空不接点
悬空不接点	空点	NC	11	31	NC	空点	悬空不接点
悬空不接点	空点	NC	12	32	NC	空点	悬空不接点
悬空不接点	空点	NC	13	33	NC	空点	悬空不接点
悬空不接点	空点	NC	14	34	NC	空点	悬空不接点
悬空不接点	空点	NC	15	35	NC	空点	悬空不接点
悬空不接点	空点	NC	16	36	NC	空点	悬空不接点
悬空不接点	空点	NC	17	37	NC	空点	悬空不接点
悬空不接点	空点	NC	18	38	NC	空点	悬空不接点
输入电源24V-	电源输入	EGND	19	39	EGND	电源输入	输入电源24V-
输入电源24V+	电源输入	E24V	20	40	FG	屏蔽地	屏蔽地

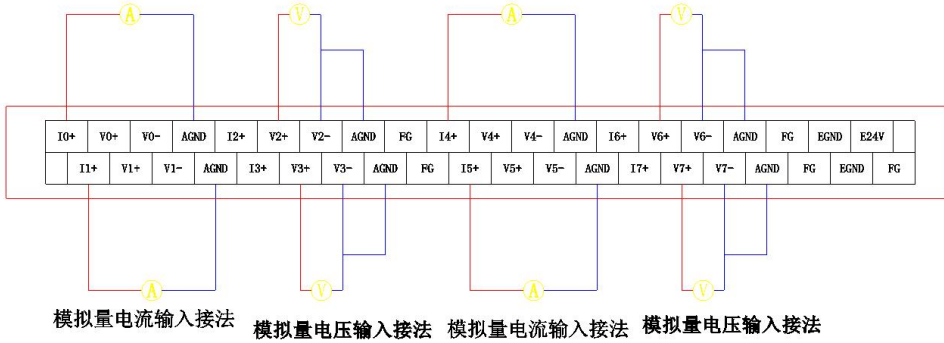
ECA-RS-0004端子定义							
功能	类型	标识	上序号	下序号	标识	类型	功能
悬空不接点	空点	NC	1	21	NC	空点	悬空不接点
悬空不接点	空点	NC	2	22	NC	空点	悬空不接点
悬空不接点	空点	NC	3	23	NC	空点	悬空不接点
悬空不接点	空点	NC	4	24	NC	空点	悬空不接点
悬空不接点	空点	NC	5	25	NC	空点	悬空不接点
悬空不接点	空点	NC	6	26	NC	空点	悬空不接点
悬空不接点	空点	NC	7	27	NC	空点	悬空不接点
悬空不接点	空点	NC	8	28	NC	空点	悬空不接点
悬空不接点	空点	NC	9	29	NC	空点	悬空不接点
第 0 通道 I+	输出	I0+	10	30	I1+	输出	第 1 通道 I+
第 0 通道 V+	输出	V0+	11	31	V1+	输出	第 1 通道 V+
第 0 通道 V-	输出	V0-	12	32	V1-	输出	第 1 通道 V-
模拟电源地	模拟电源地	AGND	13	33	AGND	模拟电源地	模拟电源地
第 2 通道 I+	输出	I2+	14	34	I3+	输出	第 3通道 I+
第 2 通道 V+	输出	V2+	15	35	V3+	输出	第 3通道 V+
第 2 通道 V-	输出	V2-	16	36	V3-	输出	第 3 通道 V-
模拟电源地	模拟电源地	AGND	17	37	AGND	模拟电源地	模拟电源地
屏蔽地	屏蔽地	FG	18	38	FG	屏蔽地	屏蔽地
输入电源24V-	电源输入	EGND	19	39	EGND	电源输入	输入电源24V-
输入电源24V+	电源输入	E24V	20	40	FG	屏蔽地	屏蔽地

ECA-RS-0202端子定义							
功能	类型	标识	上序号	下序号	标识	类型	功能
第 0 通道 I+	输入	I0+	1	21	I1+	输入	第 1 通道 I+
第 0 通道 V+	输入	V0+	2	22	V1+	输入	第 1 通道 V+
第 0 通道 V-	输入	V0-	3	23	V1-	输入	第 1 通道 V-
模拟电源地	模拟电源地	AGND	4	24	AGND	模拟电源地	模拟电源地
悬空不接点	空点	NC	5	25	NC	空点	悬空不接点
悬空不接点	空点	NC	6	26	NC	空点	悬空不接点
悬空不接点	空点	NC	7	27	NC	空点	悬空不接点
悬空不接点	空点	NC	8	28	NC	空点	悬空不接点
屏蔽地	屏蔽地	FG	9	29	FG	屏蔽地	屏蔽地
第 0 通道 I+	输出	I0+	10	30	I1+	输出	第 1 通道 I+
第 0 通道 V+	输出	V0+	11	31	V1+	输出	第 1 通道 V+
第 0 通道 V-	输出	V0-	12	32	V1-	输出	第 1 通道 V-
模拟电源地	模拟电源地	AGND	13	33	AGND	模拟电源地	模拟电源地
悬空不接点	空点	NC	14	34	NC	空点	悬空不接点
悬空不接点	空点	NC	15	35	NC	空点	悬空不接点
悬空不接点	空点	NC	16	36	NC	空点	悬空不接点
悬空不接点	空点	NC	17	37	NC	空点	悬空不接点
屏蔽地	屏蔽地	FG	18	38	FG	屏蔽地	屏蔽地
输入电源24V-	电源输入	EGND	19	39	EGND	电源输入	输入电源24V-
输入电源24V+	电源输入	E24V	20	40	FG	屏蔽地	屏蔽地

7. 模拟量接线图参考

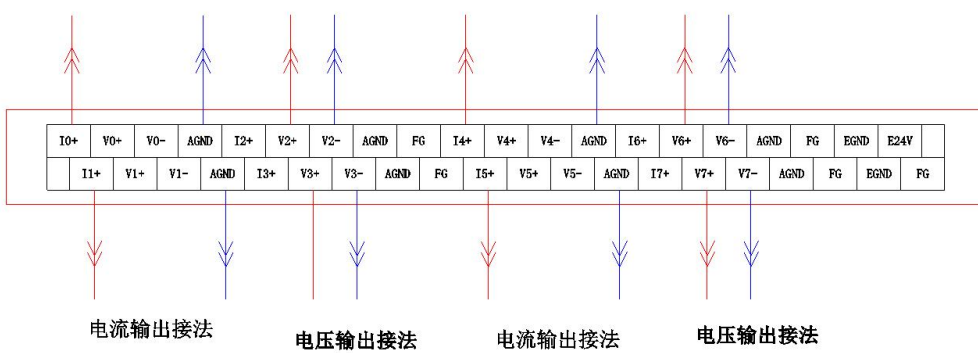
注意：电流电压接线只是参考，已实际型号为主，8路电压或8路电流或其他。

模拟量电流输入接法 模拟量电压输入接法 模拟量电流输入接法 模拟量电压输入接法



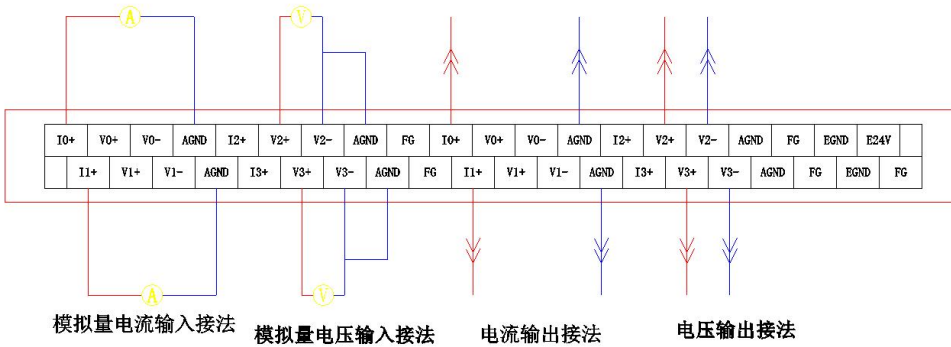
ECA-RS-0800

电流输出接法 电压输出接法 电流输出接法 电压输出接法



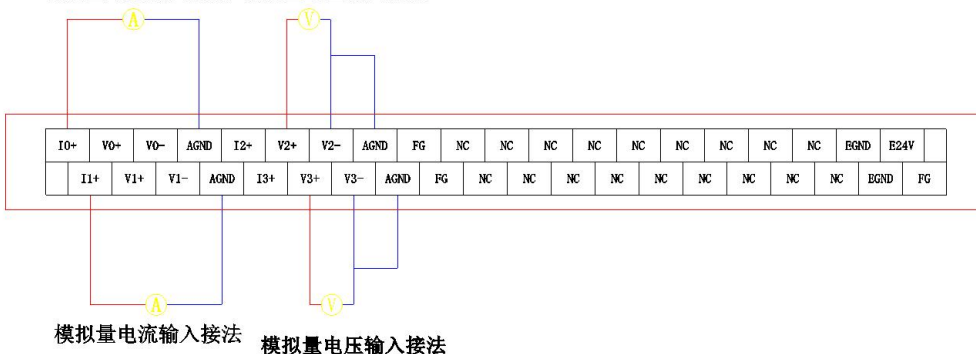
ECA-RS-0008

模拟量电流输入接法 模拟量电压输入接法 电流输出接法 电压输出接法



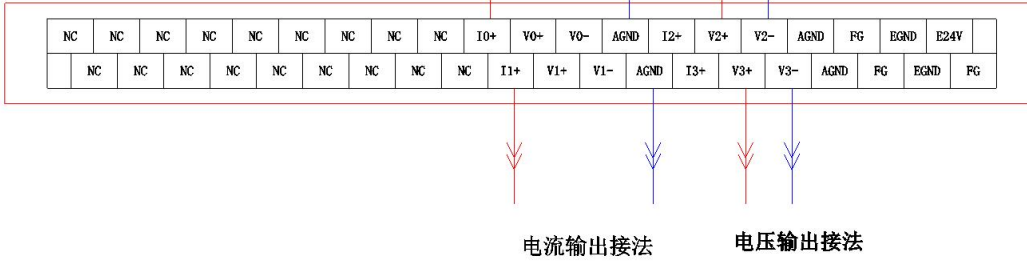
ECA-RS-0404

模拟量电流输入接法 模拟量电压输入接法



ECA-RS-0400

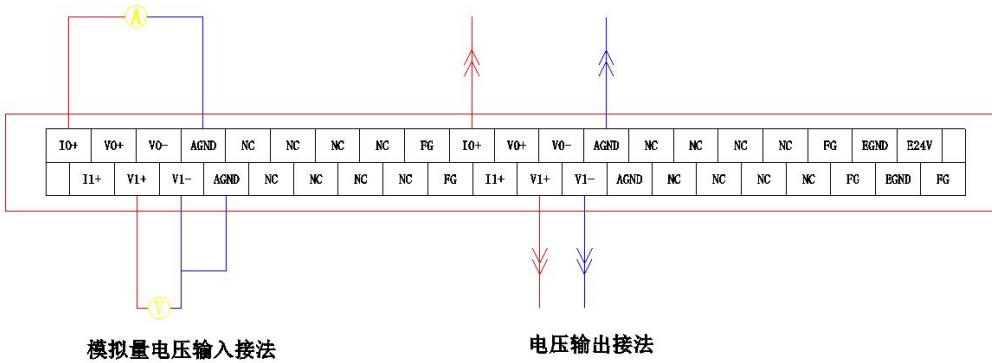
电流输出接法 电压输出接法



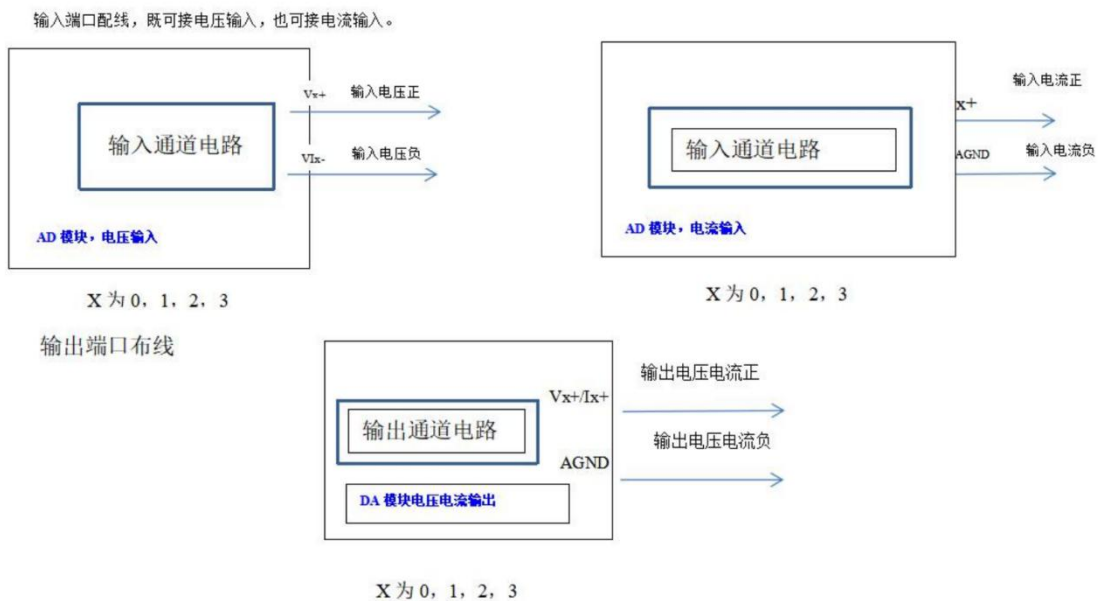
ECA-RS-0004

模拟量电流输入接法

电流输出接法



ECA-RS-0202



7. 接线注意事项

- 端子接线电缆布线时，应避免与动力线等强干扰信号的电缆捆绑在一起，必须分开走线。
- 现场电磁干扰严重的情况下，应选用屏蔽线提高抗干扰的能力

8. 功耗计算

示例的通讯模块选用 ECA_0404_XX 模块为例。

ECA_0404_XX 模块外部供电 24V，内部耦合器向各模块供电 5V，

最大输出 2A。除去 ECA_0404_XX 模块自身的内部功耗 1.6W，还可向各扩展子模块提供 8.4W，可参考下图各模块系统侧功耗。

ECA-RS-0800	ECA-RS-0008	ECA-RS-0404
八路输入模拟量模块	八路输出模拟量模块	四路输入输出模拟量模块
0.5w	0.5w	0.5w
ECA-RS-0400	ECA-RS-0004	ECA-RS-0202
四路输入模拟量模块	四路输出模拟量模块	两路输入输出模拟量模块
0.4w	0.4w	0.4w

9. 状态指示灯

状态指示灯			原因	解决办法
POW	RUN	ERR		
亮	亮	亮	从站与扩展模块之间的通信中断	检查本地扩展后级接口是否松动，重启电源。检查接续的扩展子模块是否丢失。
亮	灭	灭	模块预扫描的扩展子模块和实际接续扩展子模块不完全相符	出现故障；检查是否发生热插拔；重启电源。

❖ 常见问题

问题	解决问题的建议
输入通道检测不到输入电压/电流信号	检查子模块的电源有无供给；检查输入通道编号是否与检测的一致；检查输入电压/电流是否使用对应的通道。
输入通道检测到的值不对应	检查输入的电压/电流是否超过了设定的量程。
输出通道操作时没有反应	检查子模块的电源有无供给；检查输出通道编号是否与操作的一致；检查输出电压/电流是否使用对应的通道。
扩展子模块没有上电	检查是否发生热插拔；重启扩展模块电源。



深圳市东莱尔智能科技有限公司

地址：深圳市光明区马田街道马山头社区第七工业区108栋A304

电话：0755-29369330

传真：0755-29468353

邮箱：yfdtzc@163.com

网址：<http://www.suncio.com>