

简单创造不简单



# 日式弹片式-T 选型规格书

深圳市东莱尔智能科技有限公司

2023 年 12 月

## 日式弹片式-T选型规格书目录

日式弹片式-T快速选型目录-----	1
DX32-T产品参数-----	2
DX32P-T产品参数-----	3
DO32-T产品参数-----	4
DO32P-T产品参数-----	5
DI32-T产品参数-----	6
DM32-T产品参数-----	7
DM32P-T产品参数-----	8
DX16-T产品参数-----	9
DX16P-T产品参数-----	10
DO16-T产品参数-----	11
DO16P-T产品参数-----	12
DI16-T产品参数-----	13
32位通用接线图-----	14
16位通用接线图-----	18
通用产品尺寸图-----	21

## 日式弹片式-T 快速选型目录:

模块协议类型	产品型号	消耗电流	状态	产品描述
EtherCAT	EC-DX32-T	128mA	常规	EtherCAT 日式弹片式-T 数字量 16 点输入 16 点输出远程 IO 模块 16DI(双向) 16DO(NPN)
	EC-DX32P-T	128mA	常规	EtherCAT 日式弹片式-T 数字量 16 点输入 16 点输出远程 IO 模块 16DI(双向) 16DO(PNP)
	EC-DO32-T	156mA	常规	EtherCAT 日式弹片式-T 数字量 32 点输出远程 IO 模块 32DO(NPN)
	EC-DO32P-T	156mA	常规	EtherCAT 日式弹片式-T 数字量 32 点输出远程 IO 模块 32DO(PNP)
	EC-DI32-T	100mA	常规	EtherCAT 日式弹片式-T 数字量 32 点输入远程 IO 模块 32DI(双向)
	EC-DM32-T	128mA	常规	EtherCAT 日式弹片式-T 数字量 20 点输入 12 点输出远程 IO 模块 20DI(双向) 12DO(NPN)
	EC-DM32P-T	128mA	-	EtherCAT 日式弹片式-T 数字量 20 点输入 12 点输出远程 IO 模块 20DI(双向) 12DO(PNP)
	EC-DX16-T	118mA	常规	EtherCAT 日式弹片式-T 数字量 8 点输入 8 点输出远程 IO 模块 8DI(双向) 8DO(NPN)
	EC-DX16P-T	118mA	-	EtherCAT 日式弹片式-T 数字量 8 点输入 8 点输出远程 IO 模块 8DI(双向) 8DO(PNP)
	EC-DO16-T	138mA	常规	EtherCAT 日式弹片式-T 数字量 16 点输出远程 IO 模块 16DO(NPN)
	EC-DO16P-T	138mA	-	EtherCAT 日式弹片式-T 数字量 16 点输出远程 IO 模块 16DO(PNP)
	EC-DI16-T	95mA	常规	EtherCAT 日式弹片式-T 数字量 16 点输入远程 IO 模块 16DI(双向)

## DX32 产品参数:



## 系统参数

名称	日式弹片式-T 模块 16DI (双向) 16DO (NPN)
电源	标称: 24V, 允许范围: 18~30V, Max: 150mA
传输	根据协议型号而定

## 使用参数

消耗电流	128mA
重量	约 200g
尺寸	161.2mm X 64mm X 42.9mm
接线	0.3mm <sup>2</sup> (22AWG) ~ 1mm <sup>2</sup> (17AWG) 冷压线管长度: 10mm
外部连接	弹片端子
安装方式	35mm 导轨安装

## 功能特性

隔离	IO 至内部总线: 光耦隔离 500V
类型	光耦输入 NPN 与 PNP 双向, 输出 NPN
“0” 信号电压	NPN: 12~30V PNP: 0~5V
“1” 信号电压	NPN: 0~5V PNP: 12~30V
ON/OFF 响应时间	输入: 30us/10us 输出: 12us/40us
负载能力	标称: 300mA, 单通道 Max: 500mA, 连续 8 通道 Max: 2A
负载类型	阻性负载, 感性负载, 灯负载
诊断和告警	支持

## 环境参数

工作温度	-10~55℃
储存温度	-25~85℃
相对湿度	5%~95%无冷凝
防护等级	IP20
使用场合	避免粉尘, 油雾及腐蚀性气体

## 选型参考

## 日式弹片式-T 数字量 16 点输入 16 点输出远程 IO 模块 16DI (双向) 16DO (NPN)

型号	协议类型	备注	传输速率	通讯距离
EC-DX32-T	EtherCAT	常规	100Mb/s	≤100m (站站最远距离)

## DX32P 产品参数:

系统参数	名称	日式弹片式-T 式模块 16DI (双向) 16DO (PNP)		
	电源	标称: 24V, 允许范围: 18~30V, Max: 150mA		
	传输	根据协议型号而定		
	128mA	128mA		
使用参数	重量	约 200g		
	尺寸	161.2mm X 64mm X 42.9mm		
	接线	0.3mm <sup>2</sup> (22AWG) ~ 1mm <sup>2</sup> (17AWG) 冷压线管长度: 10mm		
	外部连接	弹片端子		
功能特性	安装方式	35mm 导轨安装		
	隔离	IO 至内部总线: 光耦隔离 500V		
	类型	光耦输入 NPN 与 PNP 双向, 输出 PNP		
	“0” 信号电压	NPN: 12~30V PNP: 0~5V		
	“1” 信号电压	NPN: 0~5V PNP: 12~30V		
	ON/OFF 响应时间	输入: 30us/10us 输出: 12us/40us		
	负载能力	标称: 300mA, 单通道 Max: 500mA, 连续 8 通道 Max: 2A		
	负载类型	阻性负载, 感性负载, 灯负载		
环境参数	诊断和告警	支持		
	工作温度	-10~55℃		
	储存温度	-25~85℃		
	相对湿度	5%~95%无冷凝		
	防护等级	IP20		
	使用场合	避免粉尘, 油雾及腐蚀性气体		
	<b>选型参考</b>			
日式弹片式-T 数字量 16 点输入 16 点输出远程 IO 模块 16DI (双向) 16DO (PNP)				
型号	协议类型	备注	传输速率	通讯距离
ECT-DX32P-T	EtherCAT	常规	100Mb/s	≤100m (站站最远距离)



## D032 产品参数:



## 系统参数

名称	日式弹片式-T 式模块 32DO (NPN)
电源	标称: 24V, 允许范围: 18~30V, Max: 150mA
传输	根据协议型号而定

## 使用参数

消耗电流	156mA
重量	约 200g
尺寸	161.2mm X 64mm X 42.9mm
接线	0.3mm <sup>2</sup> (22AWG) ~ 1mm <sup>2</sup> (17AWG) 冷压线管长度: 10mm
外部连接	弹片端子
安装方式	35mm 导轨安装

## 功能特性

隔离	I/O 至内部总线: 光耦隔离 500V
类型	输出 NPN
ON/OFF 响应时间	输出: 12us/40us
负载能力	标称: 300mA, 单通道 Max: 500mA, 连续 8 通道 Max: 2A
负载类型	阻性负载, 感性负载, 灯负载
诊断和告警	支持

## 环境参数

工作温度	-10~55℃
储存温度	-25~85℃
相对湿度	5%~95%无冷凝
防护等级	IP20
使用场合	避免粉尘, 油雾及腐蚀性气体

## 选型参考

## 日式弹片式-T 数字量 32 点输出远程 IO 模块 32DO (NPN)

型号	协议类型	备注	传输速率	通讯距离
ECT-D032-T	EtherCAT	常规	100Mb/s	≤100m (站站最远距离)

## DO32P 产品参数:

系统参数	名称	日式弹片式-T 式模块 32DO (PNP)		
	电源	标称: 24V, 允许范围: 18~30V, Max: 150mA		
	传输	根据协议型号而定		
使用参数	128mA	156mA		
	重量	约 200g		
	尺寸	161.2mm X 64mm X 42.9mm		
	接线	0.3mm <sup>2</sup> (22AWG) ~1mm <sup>2</sup> (17AWG) 冷压线管长度: 10mm		
	外部连接	弹片端子		
功能特性	安装方式	35mm 导轨安装		
	隔离	IO 至内部总线: 光耦隔离 500V		
	类型	输出 PNP		
	ON/OFF 响应时间	输出: 12us/40us		
	负载能力	标称: 300mA, 单通道 Max: 500mA, 连续 8 通道 Max: 2A		
	负载类型	阻性负载, 感性负载, 灯负载		
环境参数	诊断和告警	支持		
	工作温度	-10~55℃		
	储存温度	-25~85℃		
	相对湿度	5%~95%无冷凝		
	防护等级	IP20		
	使用场合	避免粉尘, 油雾及腐蚀性气体		
<b>选型参考</b>				
<b>日式弹片式-T 数字量 32 点输出远程 IO 模块 32DO (PNP)</b>				
型号	协议类型	备注	传输速率	通讯距离
ECT-D032P-T	EtherCAT	预定	100Mb/s	≤100m (站站最远距离)





## DI32 产品参数:



## 系统参数

名称	日式弹片式-T 式模块 32DI (双向)
电源	标称: 24V, 允许范围: 18~30V, Max: 150mA
传输	根据协议型号而定

## 使用参数

消耗电流	100mA
重量	约 200g
尺寸	161.2mm X 64mm X 42.9mm
接线	0.3mm <sup>2</sup> (22AWG) ~ 1mm <sup>2</sup> (17AWG) 冷压线管长度: 10mm
外部连接	弹片端子
安装方式	35mm 导轨安装

## 功能特性

隔离	IO 至内部总线: 光耦隔离 500V
类型	光耦输入 NPN 与 PNP 双向
“0” 信号电压	NPN: 12~30V PNP: 0~5V
“1” 信号电压	NPN: 0~5V PNP: 12~30V
ON/OFF 响应时间	输入: 30us/10us

## 环境参数

诊断和告警	支持
工作温度	-10~55℃
储存温度	-25~85℃
相对湿度	5%~95%无冷凝
防护等级	IP20
使用场合	避免粉尘, 油雾及腐蚀性气体

## 选型参考

## 日式弹片式-T 数字量 32 点输入远程 IO 模块 32DI (双向)

型号	协议类型	备注	传输速率	通讯距离
EC-DI32-T	EtherCAT	常规	100Mb/s	≤100m (站站最远距离)



## DM32 产品参数:

系统参数	名称	日式弹片式-T 式模块 20DI (双向) 12DO (NPN)
	电源	标称: 24V, 允许范围: 18~30V, Max: 150mA
	传输	根据协议型号而定
使用参数	128mA	128mA
	重量	约 200g
	尺寸	161.2mm X 64mm X 42.9mm
	接线	0.3mm <sup>2</sup> (22AWG) ~ 1mm <sup>2</sup> (17AWG) 冷压线管长度: 10mm
	外部连接	弹片端子
功能特性	安装方式	35mm 导轨安装
	隔离	I0 至内部总线: 光耦隔离 500V
	类型	光耦输入 NPN 与 PNP 双向, 输出 NPN
	“0” 信号电压	NPN: 12~30V PNP: 0~5V
	“1” 信号电压	NPN: 0~5V PNP: 12~30V
	ON/OFF 响应时间	输入: 30us/10us 输出: 12us/40us
	负载能力	标称: 300mA, 单通道 Max: 500mA, 连续 8 通道 Max: 2A
	负载类型	阻性负载, 感性负载, 灯负载
环境参数	诊断和告警	支持
	工作温度	-10~55℃
	储存温度	-25~85℃
	相对湿度	5%~95%无冷凝
	防护等级	IP20
	使用场合	避免粉尘, 油雾及腐蚀性气体



## 选型参考

## 日式弹片式-T 数字量 20 点输入 12 点输出远程 IO 模块 20DI (双向) 12DO (NPN)

型号	协议类型	备注	传输速率	通讯距离
EC-DM32-T	EtherCAT	常规	100Mb/s	≤100m (站站最远距离)

## DM32P 产品参数:



## 系统参数

名称	日式弹片式-T 模块 20DI(双向) 12DO(PNP)
电源	标称: 24V, 允许范围: 18~30V, Max: 150mA
传输	根据协议型号而定

## 使用参数

消耗电流	128mA
重量	约 200g
尺寸	161.2mm X 64mm X 42.9mm
接线	0.3mm <sup>2</sup> (22AWG) ~ 1mm <sup>2</sup> (17AWG) 冷压线管长度: 10mm
外部连接	弹片端子
安装方式	35mm 导轨安装

## 功能特性

隔离	IO 至内部总线: 光耦隔离 500V
类型	光耦输入 NPN 与 PNP 双向, 输出 PNP
“0” 信号电压	NPN: 12~30V PNP: 0~5V
“1” 信号电压	NPN: 0~5V PNP: 12~30V
ON/OFF 响应时间	输入: 30us/10us 输出: 12us/40us
负载能力	标称: 300mA, 单通道 Max: 500mA, 连续 8 通道 Max: 2A
负载类型	阻性负载, 感性负载, 灯负载
诊断和告警	支持

## 环境参数

工作温度	-10~55℃
储存温度	-25~85℃
相对湿度	5%~95%无冷凝
防护等级	IP20
使用场合	避免粉尘, 油雾及腐蚀性气体

## 选型参考

## 日式弹片式-T 数字量 20 点输入 12 点输出远程 IO 模块 20DI(双向) 12DO(PNP)

型号	协议类型	备注	传输速率	通讯距离
EC-DM32-T	EtherCAT	常规	100Mb/s	≤100m (站站最远距离)

## DX16 产品参数:

系统参数	名称	日式弹片式-T 式模块 8DI (双向) 8DO (NPN)		
	电源	标称: 24V, 允许范围: 18~30V, Max: 150mA		
	传输	根据协议型号而定		
	消耗电流	118mA		
使用参数	重量	约 180g		
	尺寸	97.2mm X 64mm X 42.9mm		
	接线	0.3mm <sup>2</sup> (22AWG) ~ 1mm <sup>2</sup> (17AWG) 冷压线管长度: 10mm		
	外部连接	弹片端子		
功能特性	安装方式	35mm 导轨安装		
	隔离	IO 至内部总线: 光耦隔离 500V		
	类型	光耦输入 NPN 与 PNP 双向, 输出 NPN		
	“0” 信号电压	NPN: 12~30V PNP: 0~5V		
	“1” 信号电压	NPN: 0~5V PNP: 12~30V		
	ON/OFF 响应时间	输入: 30us/10us 输出: 12us/40us		
	负载能力	标称: 300mA, 单通道 Max: 500mA, 连续 8 通道 Max: 2A		
	负载类型	阻性负载, 感性负载, 灯负载		
环境参数	诊断和告警	支持		
	工作温度	-10~55℃		
	储存温度	-25~85℃		
	相对湿度	5%~95%无冷凝		
	防护等级	IP20		
	使用场合	避免粉尘, 油雾及腐蚀性气体		
<b>选型参考</b>				
<b>日式弹片式-T 数字量 8 点输入 8 点输出远程 IO 模块 8DI (双向) 8DO (NPN)</b>				
型号	协议类型	备注	传输速率	通讯距离
EC-DX16-T	EtherCAT	常规	100Mb/s	≤100m (站站最远距离)



## DX16P 产品参数:

系统参数	名称	日式弹片式-T 式模块 8DI (双向) 8DO (PNP)		
	电源	标称: 24V, 允许范围: 18~30V, Max: 150mA		
	传输	根据协议型号而定		
使用参数	128mA	118mA		
	重量	约 180g		
	尺寸	97.2mm X 64mm X 42.9mm		
	接线	0.3mm <sup>2</sup> (22AWG) ~ 1mm <sup>2</sup> (17AWG) 冷压线管长度: 10mm		
	外部连接	弹片端子		
功能特性	安装方式	35mm 导轨安装		
	隔离	IO 至内部总线: 光耦隔离 500V		
	类型	光耦输入 NPN 与 PNP 双向, 输出 PNP		
	“0” 信号电压	NPN: 12~30V PNP: 0~5V		
	“1” 信号电压	NPN: 0~5V PNP: 12~30V		
	ON/OFF 响应时间	输入: 30us/10us 输出: 12us/40us		
	负载能力	标称: 300mA, 单通道 Max: 500mA, 连续 8 通道 Max: 2A		
	负载类型	阻性负载, 感性负载, 灯负载		
环境参数	诊断和告警	支持		
	工作温度	-10~55℃		
	储存温度	-25~85℃		
	相对湿度	5%~95%无冷凝		
	防护等级	IP20		
使用场合	避免粉尘, 油雾及腐蚀性气体			
<b>选型参考</b>				
<b>日式弹片式-T 式-输入输出远程 IO 模块 8DI (双向) 8DO (PNP)</b>				
型号	协议类型	备注	传输速率	通讯距离
EC-DX16P-T	EtherCAT	常规	100Mb/s	≤100m (站站最远距离)



## DO16 产品参数:



## 系统参数

名称	日式弹片式-T 式模块 16DO (NPN)
电源	标称: 24V, 允许范围: 18~30V, Max: 150mA
传输	根据协议型号而定

## 使用参数

消耗电流	138mA
重量	约 180g
尺寸	97.2mm X 64mm X 42.9mm
接线	0.3mm <sup>2</sup> (22AWG) ~ 1mm <sup>2</sup> (17AWG) 冷压线管长度: 10mm
外部连接	弹片端子
安装方式	35mm 导轨安装

## 功能特性

隔离	I/O 至内部总线: 光耦隔离 500V
类型	输出 NPN
ON/OFF 响应时间	输出: 12us/40us
负载能力	标称: 300mA, 单通道 Max: 500mA, 连续 8 通道 Max: 2A
负载类型	阻性负载, 感性负载, 灯负载
诊断和告警	支持

## 环境参数

工作温度	-10~55℃
储存温度	-25~85℃
相对湿度	5%~95%无冷凝
防护等级	IP20
使用场合	避免粉尘, 油雾及腐蚀性气体

## 选型参考

## 日式弹片式-T 数字量 16 点输出远程 IO 模块 16DO (NPN)

型号	协议类型	备注	传输速率	通讯距离
EC-D016-T	EtherCAT	常规	100Mb/s	≤100m (站站最远距离)

## DO16P 产品参数:

系统参数	名称	日式弹片式-T 式模块 16DO (PNP)		
	电源	标称: 24V, 允许范围: 18~30V, Max: 150mA		
	传输	根据协议型号而定		
	128mA	138mA		
使用参数	重量	约 180g		
	尺寸	97.2mm X 64mm X 42.9mm		
	接线	0.3mm <sup>2</sup> (22AWG) ~1mm <sup>2</sup> (17AWG) 冷压线管长度: 10mm		
	外部连接	弹片端子		
功能特性	安装方式	35mm 导轨安装		
	隔离	IO 至内部总线: 光耦隔离 500V		
	类型	输出 PNP		
	ON/OFF 响应时间	输出: 12us/40us		
	负载能力	标称: 300mA, 单通道 Max: 500mA, 连续 8 通道 Max: 2A		
	负载类型	阻性负载, 感性负载, 灯负载		
环境参数	诊断和告警	支持		
	工作温度	-10~55℃		
	储存温度	-25~85℃		
	相对湿度	5%~95%无冷凝		
	防护等级	IP20		
	使用场合	避免粉尘, 油雾及腐蚀性气体		
<b>选型参考</b>				
<b>日式弹片式-T 数字量 16 点输出远程 IO 模块 16DO (PNP)</b>				
型号	协议类型	备注	传输速率	通讯距离
EC-D016P-T	EtherCAT	常规	100Mb/s	≤100m (站站最远距离)





## DI16 产品参数:



## 系统参数

名称	日式弹片式-T 式模块 16DI (双向)
电源	标称: 24V, 允许范围: 18~30V, Max: 150mA
传输	根据协议型号而定

## 使用参数

消耗电流	95mA
重量	约 180g
尺寸	97.2mm X 64mm X 42.9mm
接线	0.3mm <sup>2</sup> (22AWG) ~ 1mm <sup>2</sup> (17AWG) 冷压线管长度: 10mm
外部连接	弹片端子
安装方式	35mm 导轨安装

## 功能特性

隔离	IO 至内部总线: 光耦隔离 500V
类型	光耦输入 NPN 与 PNP 双向
“0” 信号电压	NPN: 12~30V PNP: 0~5V
“1” 信号电压	NPN: 0~5V PNP: 12~30V
ON/OFF 响应时间	输入: 30us/10us
诊断和告警	支持

## 环境参数

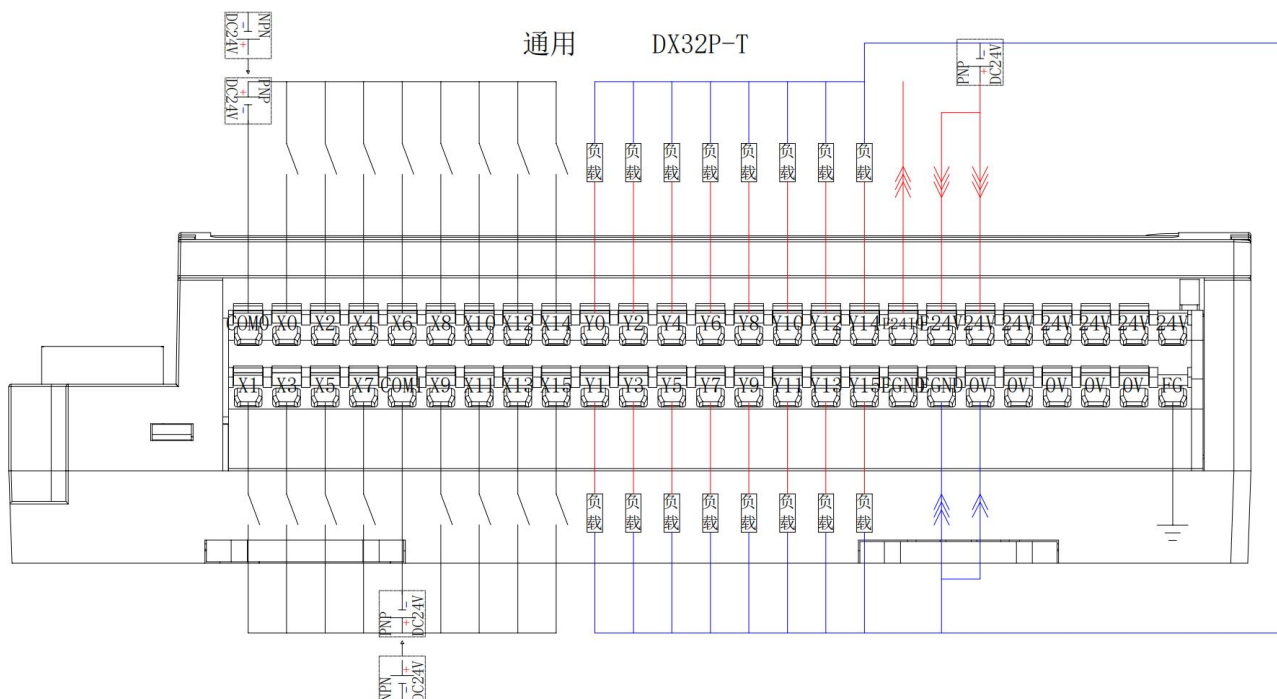
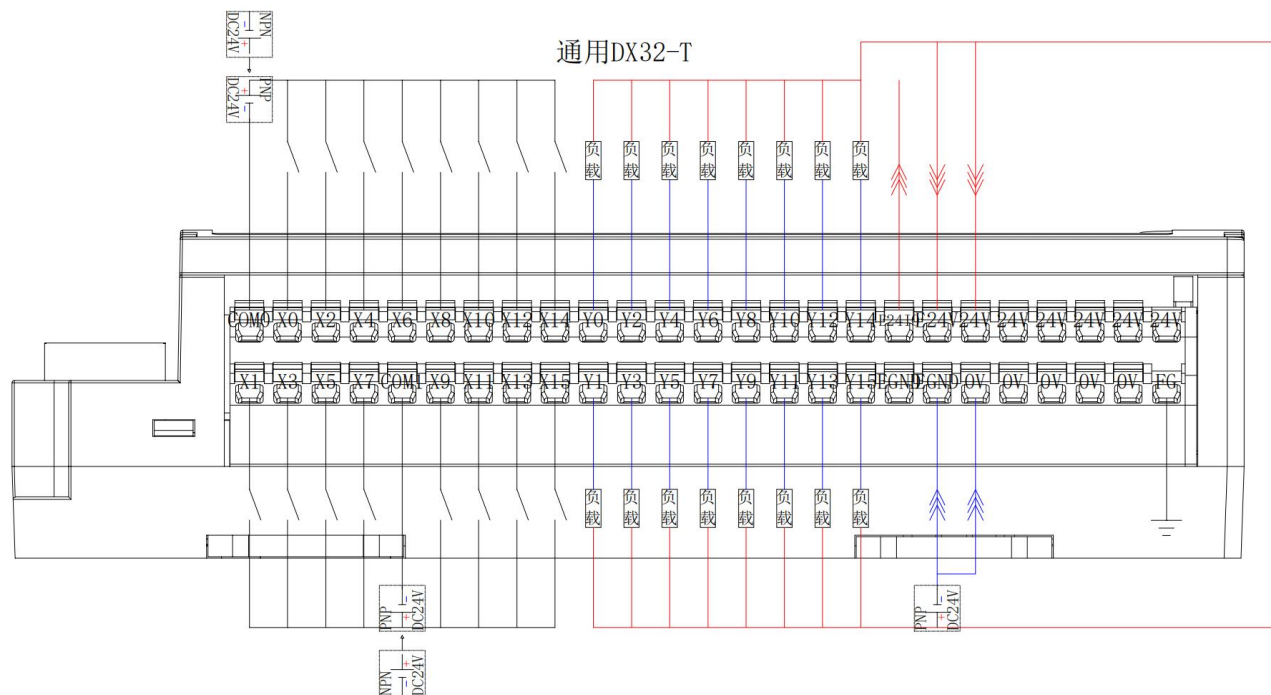
工作温度	-10~55℃
储存温度	-25~85℃
相对湿度	5%~95%无冷凝
防护等级	IP20
使用场合	避免粉尘, 油雾及腐蚀性气体

## 选型参考

## 日式弹片式-T 数字量 16 点输入远程 IO 模块 16DI (双向)

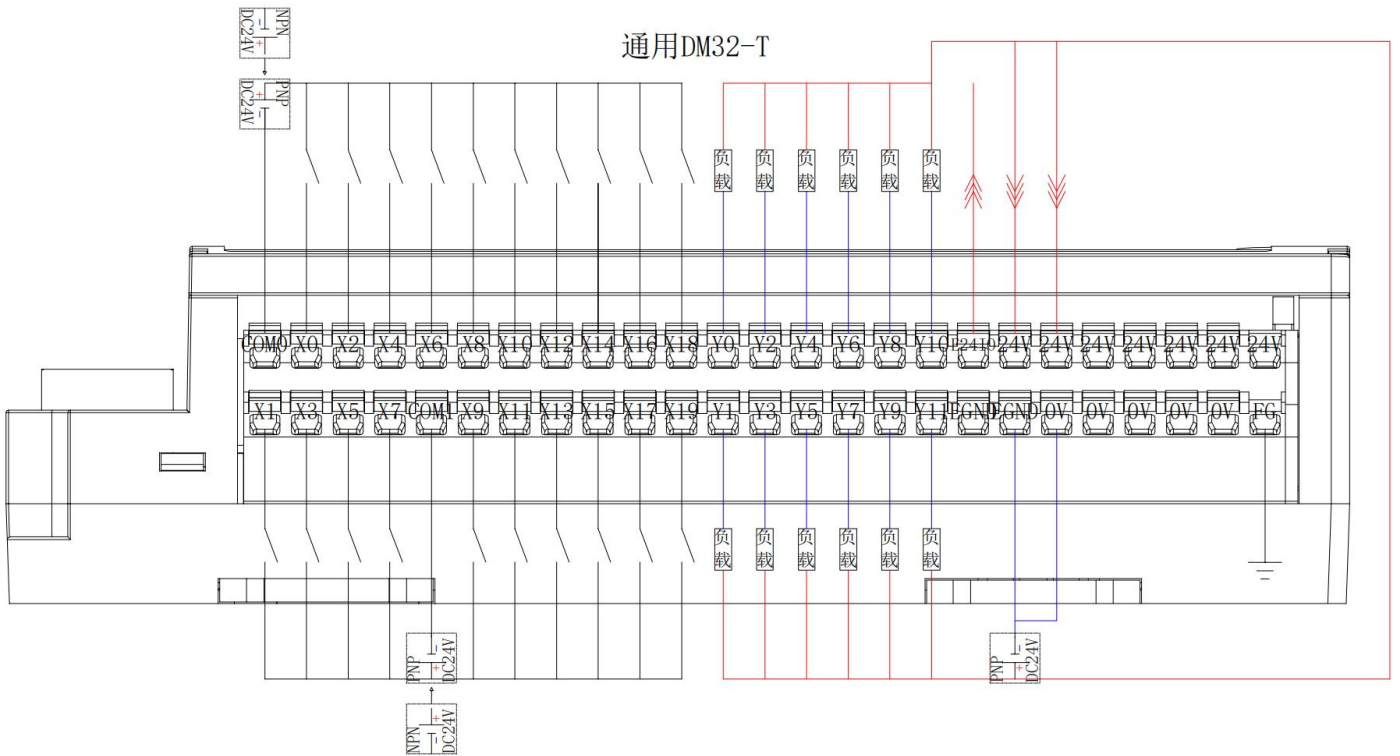
型号	协议类型	备注	传输速率	通讯距离
EC-DI16-T	EtherCAT	常规	100Mb/s	≤100m (站站最远距离)

# 32 位通用接线图:

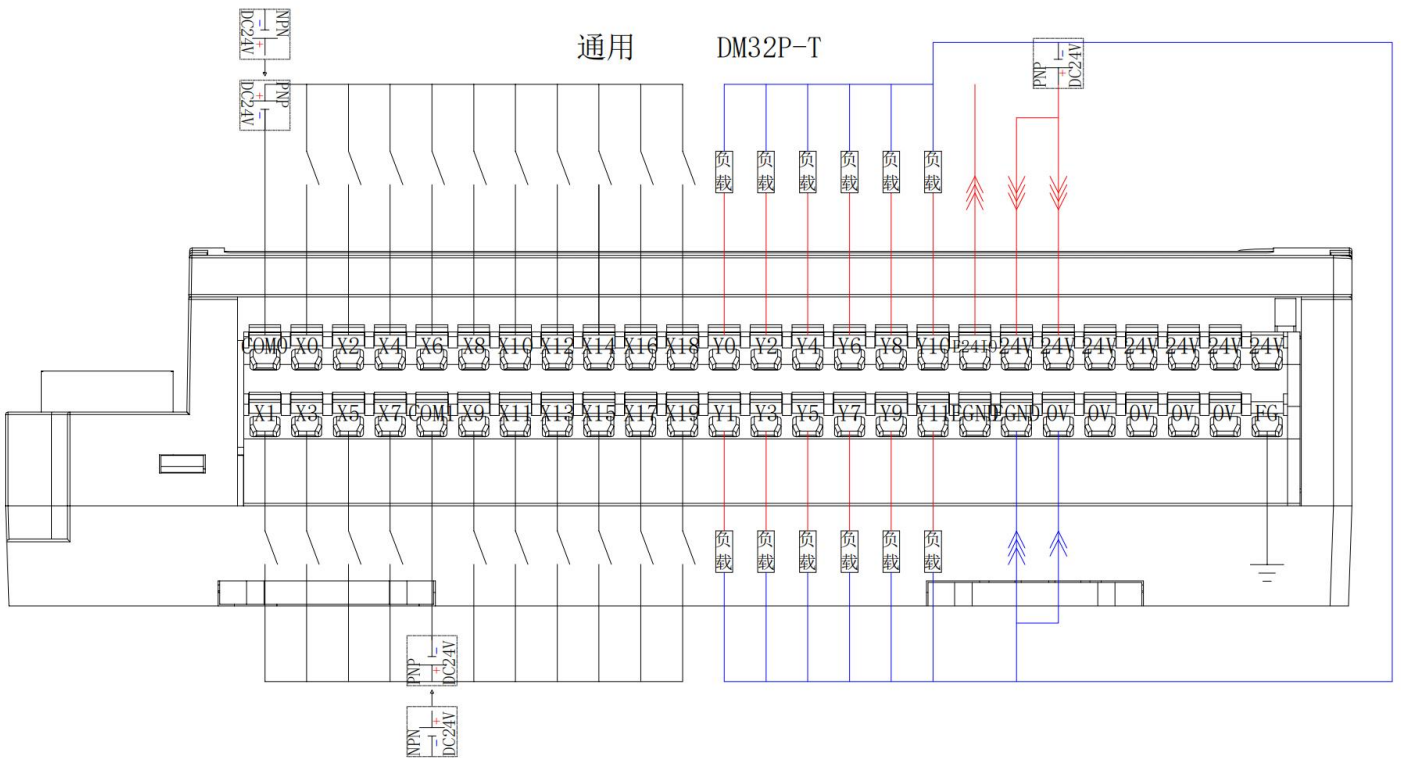


### 32 位通用接线图：

通用DM32-T

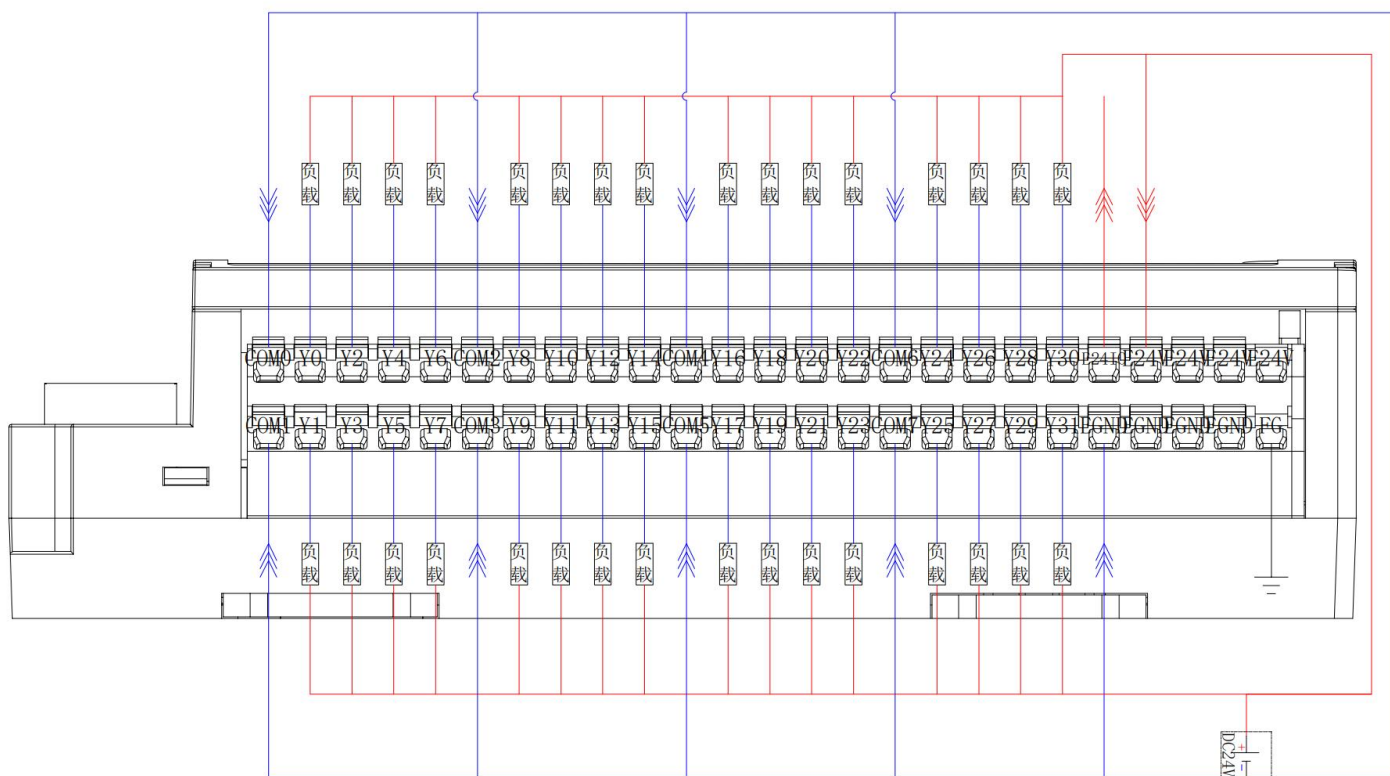


通用 DM32P-T

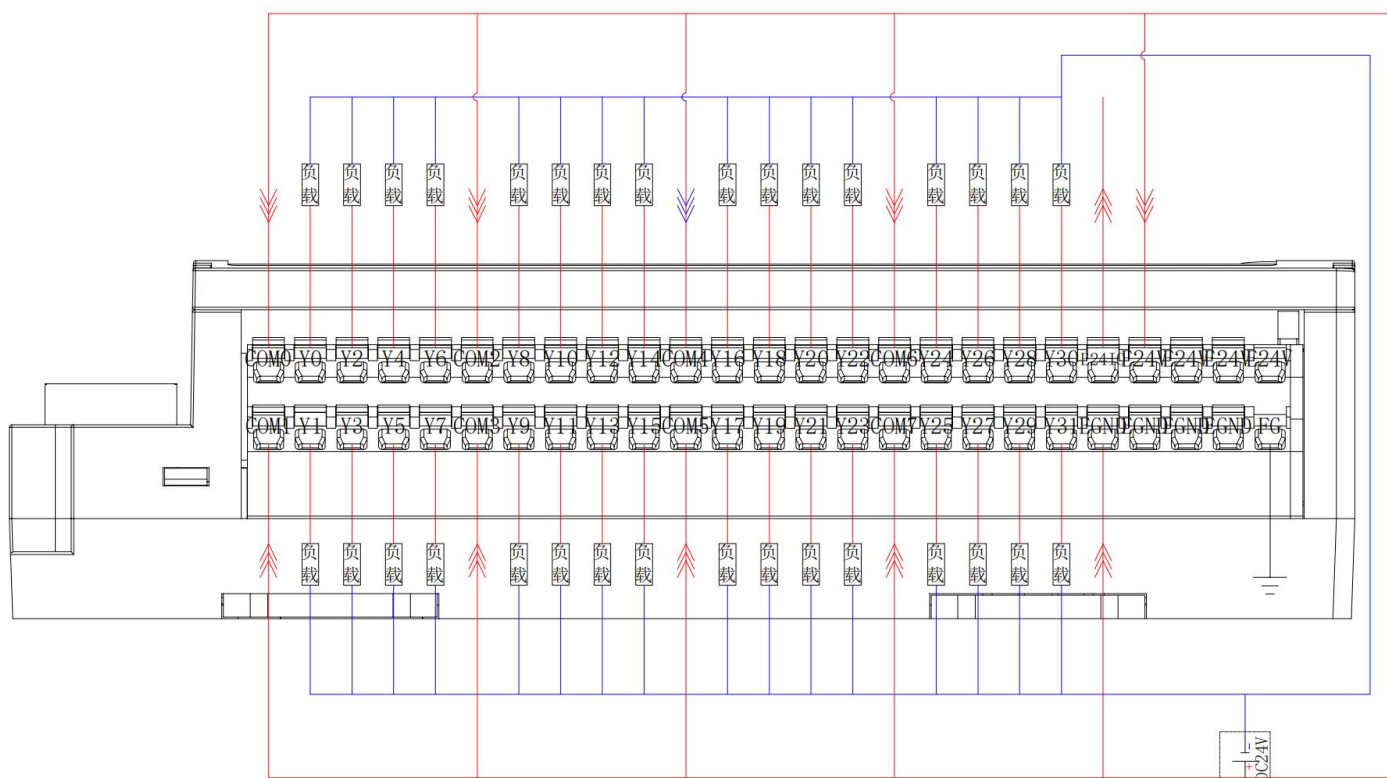


# 32 位通用接线图:

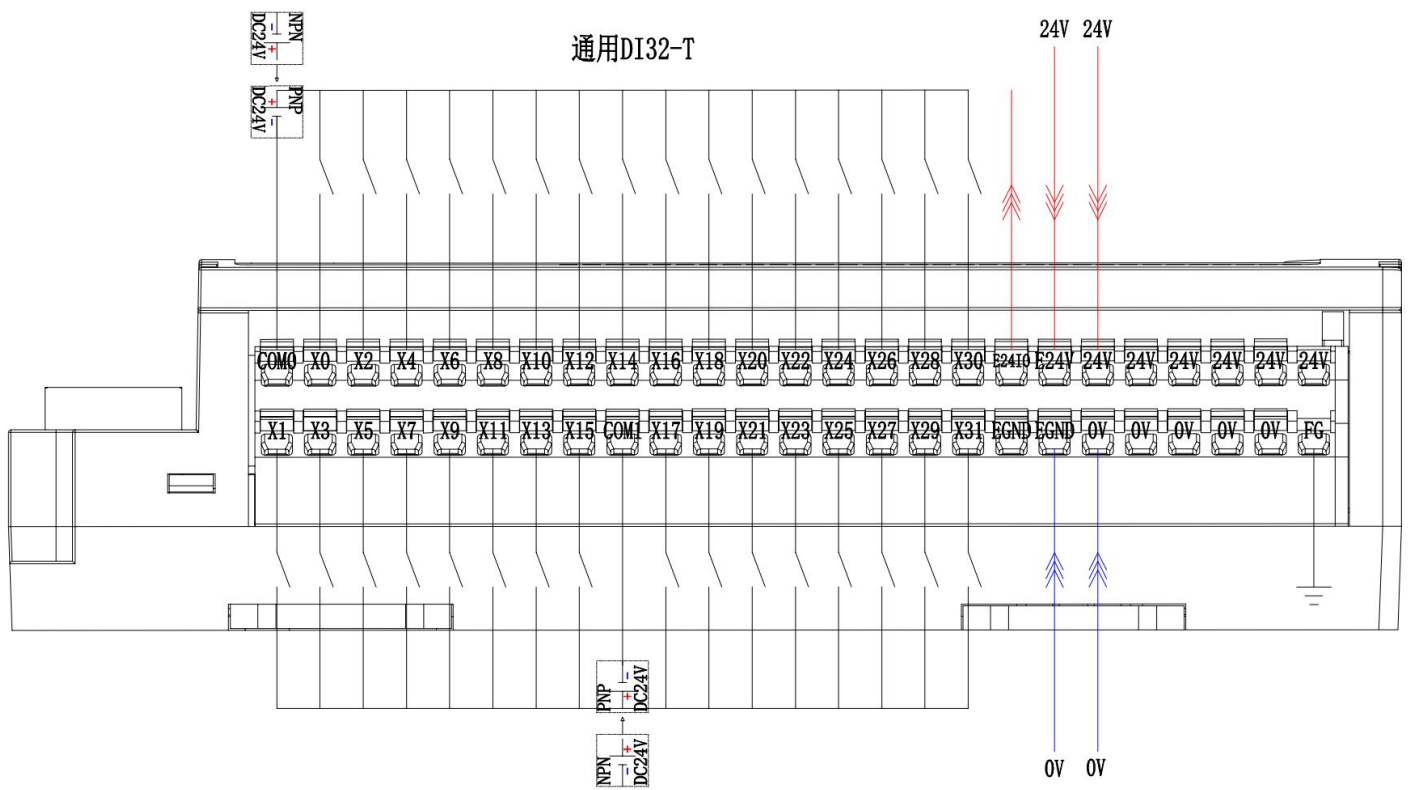
通用D032-T



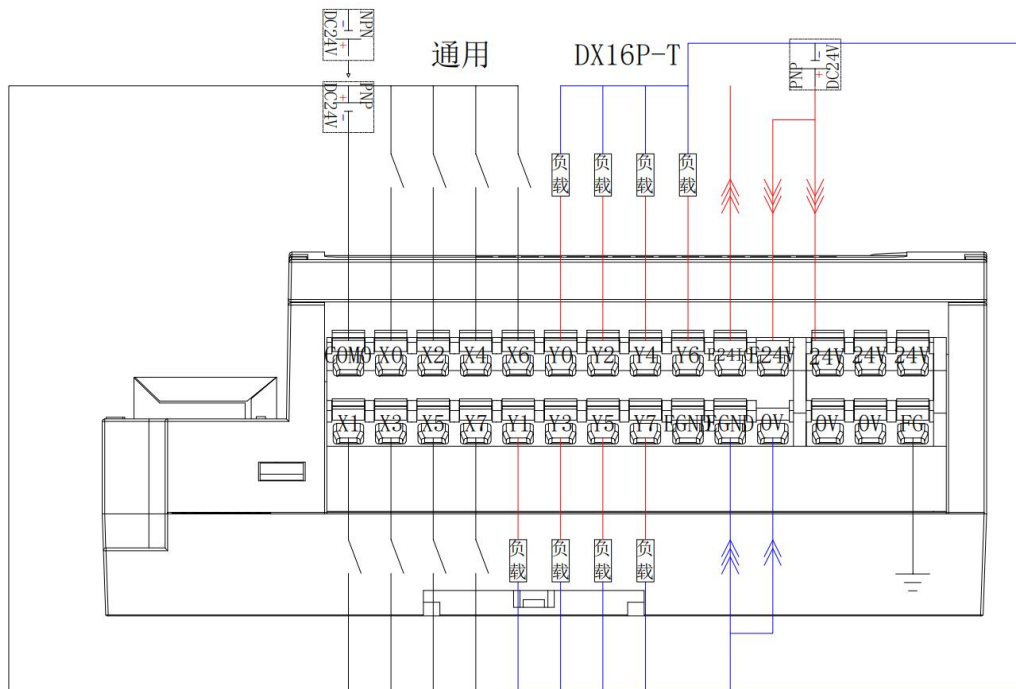
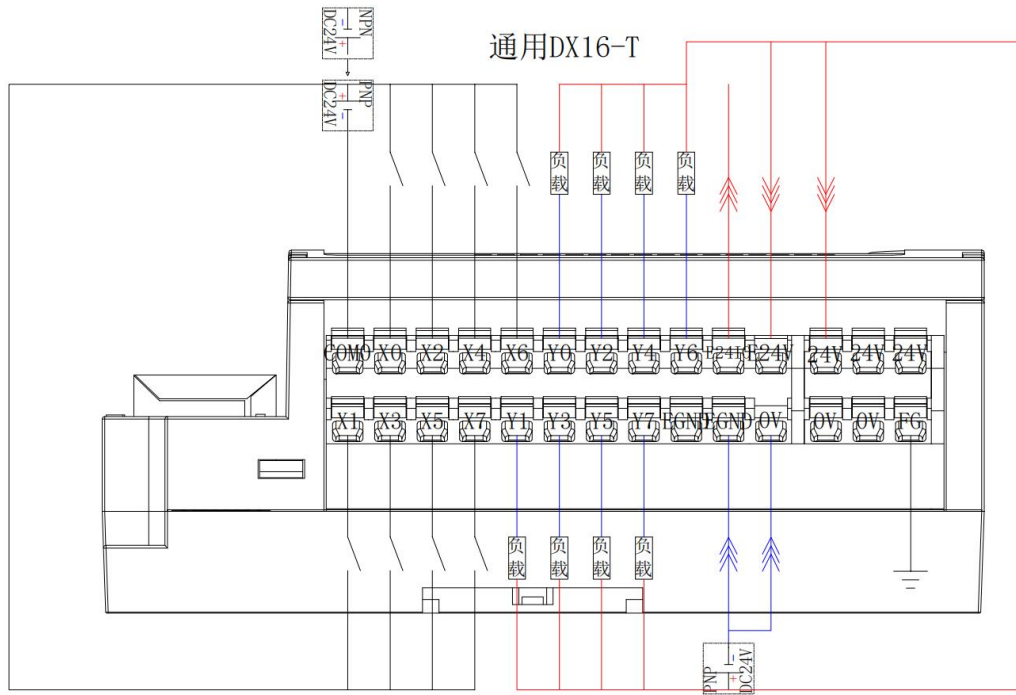
通用 D032P-T



## 32 位通用接线图:

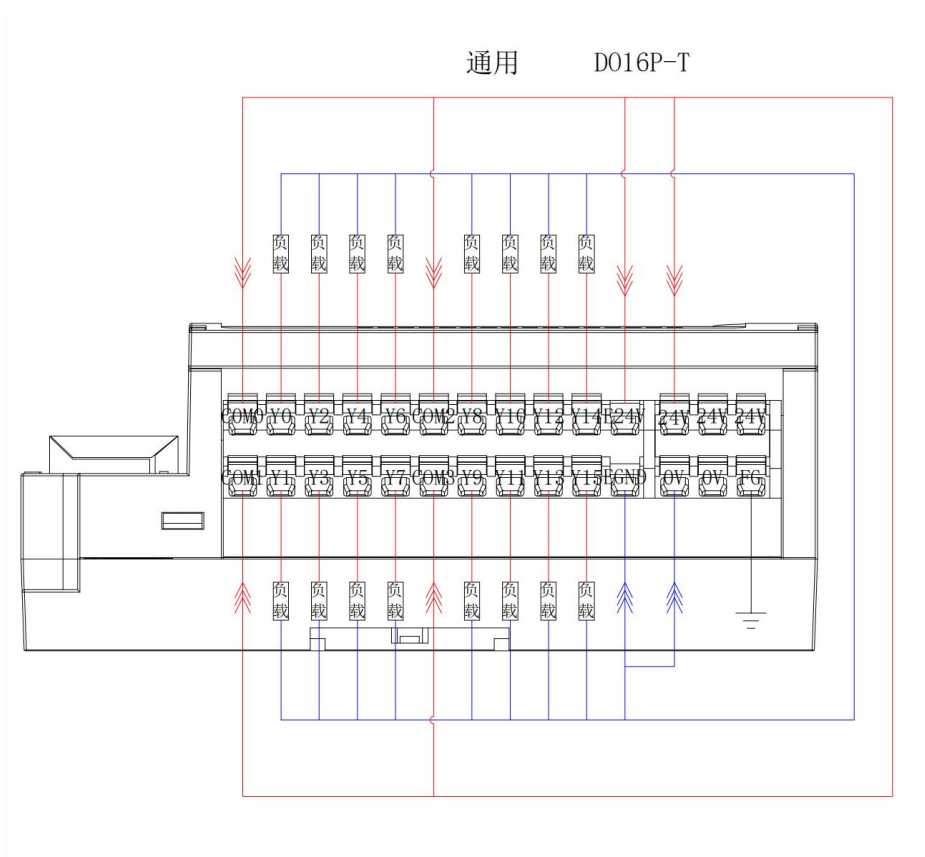
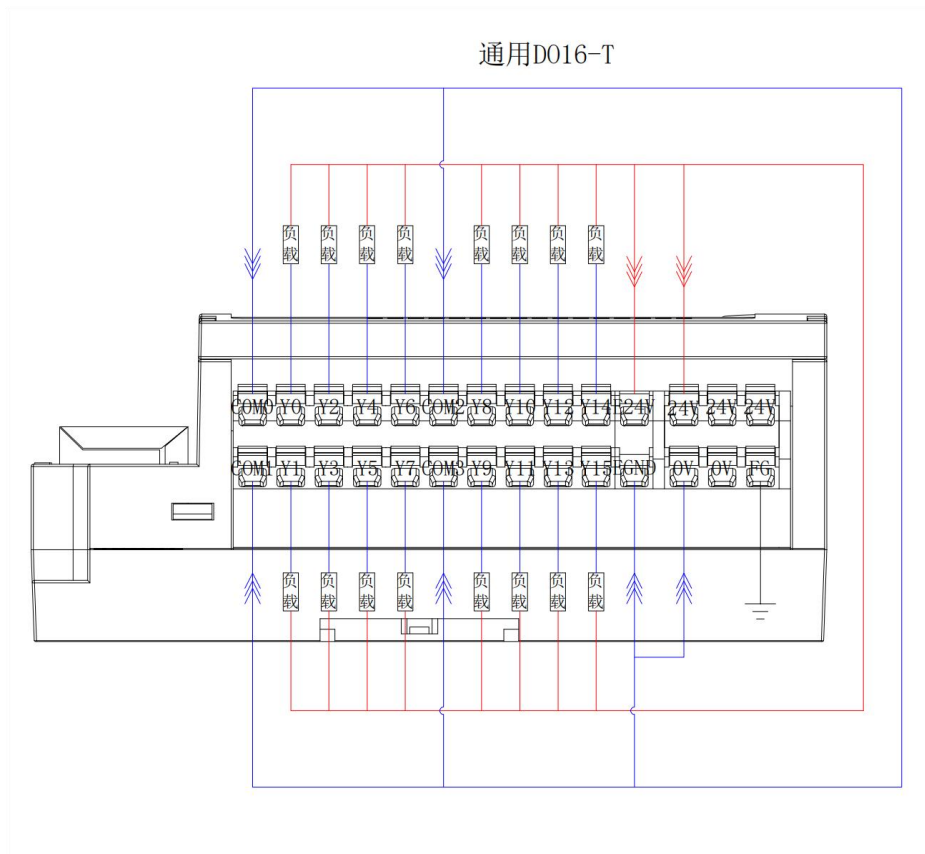


## 16 位通用接线图:

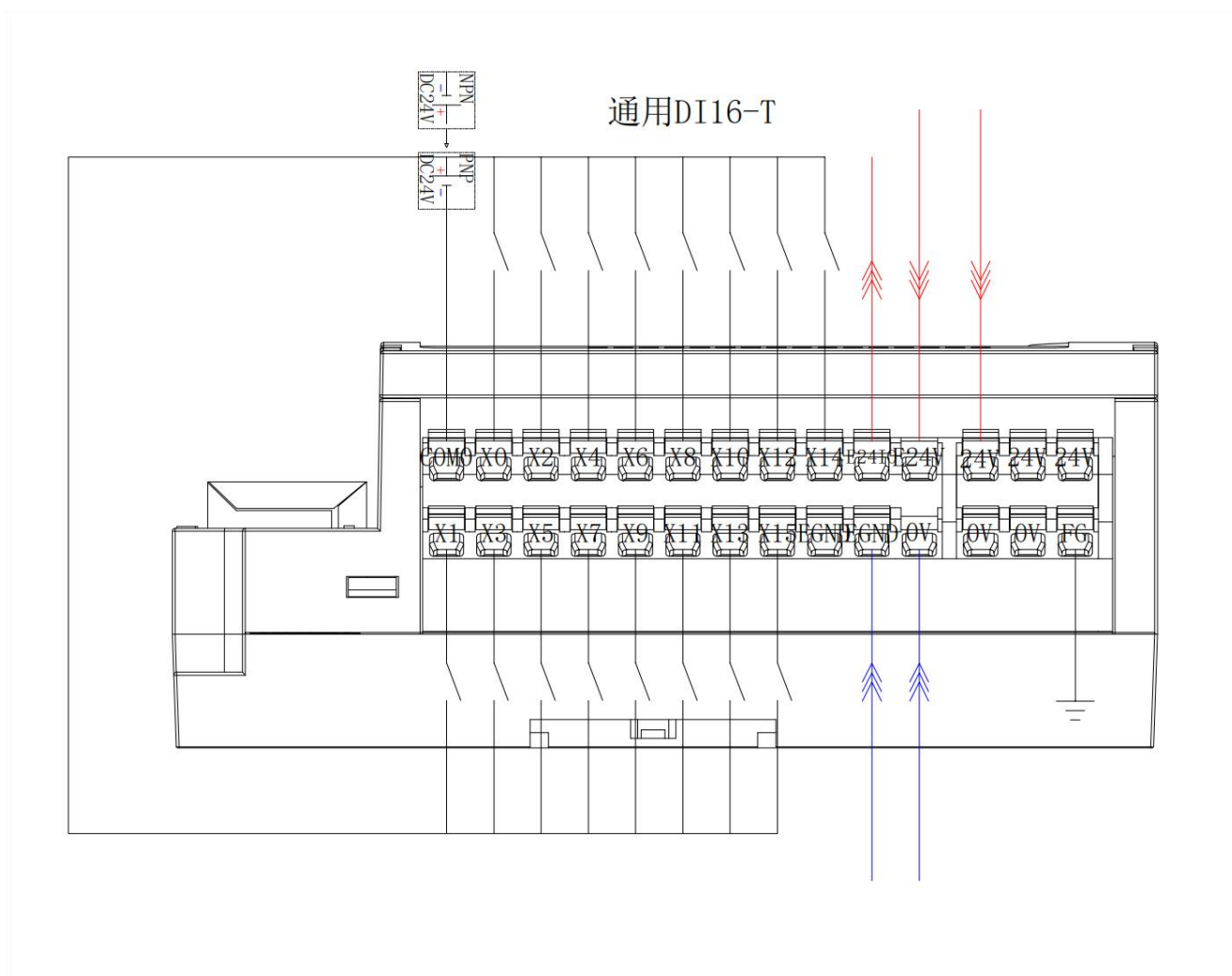




## 16 位通用接线图:



## 16 位通用接线图:



通用产品尺寸图:

