

简单创造不简单



# 立式选型规格书

深圳市东莱尔智能科技有限公司

2023年12月

## 立式选型规格书目录

立式快速选型目录	1
DX32R产品参数	2
DX32产品参数	3
DX32P产品参数	4
DO32产品参数	5
DO32P产品参数	6
DI32产品参数	7
CCL-DX16-XN产品参数	8
32位通用接线图	9
32位CC-LINK接线图	11
16位CC-LINK接线图	13
通用产品尺寸图	14
CC-LINK产品尺寸图	15

## 立式快速选型目录：

模块协议类型	产品型号	消耗电流	状态	产品描述
EtherCAT	ECL-DX32	128mA	常规	EtherCAT 立式数字量 16 点输入 16 点输出远程 IO 模块 16DI (双向) 16DO (NPN)
	ECL-DX32P	128mA	常规	EtherCAT 立式数字量 16 点输入 16 点输出远程 IO 模块 16DI (双向) 16DO (PNP)
	ECL-DX32R	128mA	预定	EtherCAT 立式数字量 16 点输入 16 点输出远程 IO 模块 16DI (双向) 16DO (继电器)
	ECL-D032	156mA	常规	EtherCAT 立式 32 点输出远程 IO 模块 32DO (NPN)
	ECL-D032P	156mA	-	EtherCAT 立式 32 点输出远程 IO 模块 32DO (PNP)
	ECL-DI32	100mA	常规	EtherCAT 立式数字量 32 点输入远程 IO 模块 32DI (双向)
CC-Link IE Field Basic	CIL-DX32	128mA	常规	CC-Link IE Field Basic 立式数字量 16 点输入 16 点输出远程 IO 模块 16DI (双向) 16DO (NPN)
	CIL-DX32P	128mA	常规	CC-Link IE Field Basic 立式数字量 16 点输入 16 点输出远程 IO 模块 16DI (双向) 16DO (PNP)
	CIL-DX32R	128mA	预定	CC-Link IE Field Basic 立式数字量 16 点输入 16 点输出远程 IO 模块 16DI (双向) 16DO (继电器)
	CIL-D032	156mA	常规	CC-Link IE Field Basic 立式数字量 32 点输出远程 IO 模块 32DO (NPN)
	CIL-D032P	156mA	-	CC-Link IE Field Basic 立式数字量 32 点输出远程 IO 模块 32DO (PNP)
	CIL-DI32	100mA	常规	CC-Link IE Field Basic 立式数字量 32 点输入远程 IO 模块 32DI (双向)
PROFINET	PNL-DX32	128mA	常规	PROFINET 立式数字量 16 点输入 16 点输出远程 IO 模块 16DI (双向) 16DO (NPN)
	PNL-DX32P	128mA	常规	PROFINET 立式数字量 16 点输入 16 点输出远程 IO 模块 16DI (双向) 16DO (PNP)
	PNL-DX32R	128mA	预定	PROFINET 立式数字量 16 点输入 16 点输出远程 IO 模块 16DI (双向) 16DO (继电器)
	PNL-D032	156mA	常规	PROFINET 立式数字量 32 点输出远程 IO 模块 32DO (NPN)
	PNL-D032P	156mA	-	PROFINET 立式数字量 32 点输出远程 IO 模块 32DO (PNP)
	PNL-DI32	100mA	常规	PROFINET 立式数字量 32 点输入远程 IO 模块 32DI (双向)
EtherNet/IP	EIL-DX32	128mA	常规	EtherNet/IP 立式数字量 16 点输入 16 点输出远程 IO 模块 16DI (双向) 16DO (NPN)
	EIL-DX32P	128mA	常规	EtherNet/IP 立式数字量 16 点输入 16 点输出远程 IO 模块 16DI (双向) 16DO (PNP)
	EIL-DX32R	128mA	预定	EtherNet/IP 立式数字量 16 点输入 16 点输出远程 IO 模块 16DI (双向) 16DO (继电器)
	EIL-D032	156mA	常规	EtherNet/IP 立式数字量 32 点输出远程 IO 模块 32DO (NPN)
	EIL-D032P	156mA	-	EtherNet/IP 立式数字量 32 点输出远程 IO 模块 32DO (PNP)
	EIL-DI32	100mA	常规	EtherNet/IP 立式数字量 32 点输入远程 IO 模块 32DI (双向)
MECHATROLINK-III	M3L-DX32	128mA	常规	MECHATROLINK-III 立式数字量 16 点输入 16 点输出远程 IO 模块 16DI (双向) 16DO (NPN)
	M3L-DX32P	128mA	常规	MECHATROLINK-III 立式数字量 16 点输入 16 点输出远程 IO 模块 16DI (双向) 16DO (PNP)
	M3L-DX32R	128mA	预定	MECHATROLINK-III 立式数字量 16 点输入 16 点输出远程 IO 模块 16DI (双向) 16DO (继电器)
	M3L-D032P	156mA	常规	MECHATROLINK-III 立式数字量 32 点输出远程 IO 模块 32DO (PNP)
	M3L-D032	156mA	-	MECHATROLINK-III 立式数字量 32 点输出远程 IO 模块 32DO (NPN)
	M3L-DI32	100mA	常规	MECHATROLINK-III 立式数字量 32 点输入远程 IO 模块 32DI (双向)
CC-Link	CCL-DX32	128mA	常规	CC-LINK 立式数字量 16 点输入 16 点输出远程 IO 模块 16DI (双向) 16DO (NPN)
	CCL-DX32P	128mA	常规	CC-LINK 立式数字量 16 点输入 16 点输出远程 IO 模块 16DI (双向) 16DO (PNP)
	CCL-DX32R	128mA	预定	CC-LINK 立式数字量 16 点输入 16 点输出远程 IO 模块 16DI (双向) 16DO (继电器)
	CCL-D032	156mA	常规	CC-LINK 立式数字量 32 点输出远程 IO 模块 32DO (NPN)
	CCL-D032P	156mA	-	CC-LINK 立式数字量 32 点输出远程 IO 模块 32DO (PNP)
	CCL-DI32	100mA	常规	CC-LINK 立式数字量 32 点输入远程 IO 模块 32DI (双向)
	CCL-DX16-XN	118mA	常规	CC-LINK 立式数字量 8 点输入 8 点输出远程 IO 模块 8DI (双向) 8DO (NPN)

## DX32R 产品参数:



## 系统参数

名称	立式模块 16DI(双向) 16DO(继电器)2A
电源	标称: 24V, 允许范围: 18~30V, Max: 150mA
传输	根据协议型号而定

## 使用参数

消耗电流	128mA
重量	约 200g
尺寸	103.6mm X 40.5mm X 87.2mm
接线	0.3mm <sup>2</sup> (22AWG) ~ 1mm <sup>2</sup> (17AWG) 冷压线管长度: 10mm
外部连接	弹片式+拔插端子
安装方式	35mm 导轨安装

## 功能特性

隔离	IO 至内部总线: 光耦隔离 500V
类型	光耦输入 NPN 与 PNP 双向, 输出继电器
“0”信号电压	NPN: 12-30V PNP: 0-5V
“1”信号电压	NPN: 0-5V PNP: 12-30V
ON/OFF 响应时间	输入: 30us/10us 输出: 12us/40us
负载能力	标称: 2A 每通道
负载类型	阻性负载, 感性负载, 灯负载
诊断和告警	支持

## 环境参数

工作温度	-10~55℃
储存温度	-25~85℃
相对湿度	5%~95%无冷凝
防护等级	IP20
使用场合	避免粉尘, 油雾及腐蚀性气体

## 选型参考

## 立式数字量 16 点输入 16 点输出远程 IO 模块 16DI(双向) 16DO(继电器)

型号	协议类型	备注	传输速率	通讯距离				
ECL-DX32R	EtherCAT	预定	100Mb/s	≤100m (站站最远距离)				
CIL-DX32R	CC-Link IE Field Basic	预定	100Mb/s	≤100m (站站最远距离)				
PNL-DX32R	PROFINET	预定	100Mb/s	≤100m (站站最远距离)				
EIL-DX32R	EtherNet/IP	预定	100Mb/s	≤100m (站站最远距离)				
M3L-DX32R	MECHATROLINK-III	预定	100Mb/s	≤100m (站站最远距离)				
CCL-DX32R	CC-Link	预定	156Kb/s~100Mb/s	156kbps	625kbps	2.5Mbps	5Mbps	10Mbps
				≤1200 m	≤900m	≤400 m	≤160m	≤100 m

## DX32 产品参数:



## 系统参数

名称	立式模块 16DI (双向) 16DO (NPN)
电源	标称: 24V, 允许范围: 18~30V, Max: 150mA
传输	根据协议型号而定

## 使用参数

消耗电流	128mA
重量	约 200g
尺寸	103.6mm X 40.5mm X 87.2mm
接线	0.3mm <sup>2</sup> (22AWG) ~ 1mm <sup>2</sup> (17AWG) 冷压线管长度: 10mm
外部连接	弹片式+拔插端子
安装方式	35mm 导轨安装

## 功能特性

隔离	IO 至内部总线: 光耦隔离 500V
类型	光耦输入 NPN 与 PNP 双向, 输出 NPN
“0” 信号电压	NPN: 12~30V PNP: 0~5V
“1” 信号电压	NPN: 0~5V PNP: 12~30V
ON/OFF 响应时间	输入: 30us/10us 输出: 12us/40us
负载能力	标称: 300mA, 单通道 Max: 500mA, 连续 8 通道 Max: 2A
负载类型	阻性负载, 感性负载, 灯负载
诊断和告警	支持

## 环境参数

工作温度	-10~55℃
储存温度	-25~85℃
相对湿度	5%~95%无冷凝
防护等级	IP20
使用场合	避免粉尘, 油雾及腐蚀性气体

## 选型参考

## 立式数字量 16 点输入 16 点输出远程 IO 模块 16DI (双向) 16DO (NPN)

型号	协议类型	备注	传输速率	通讯距离				
ECL-DX32	EtherCAT	常规	100Mb/s	≤100m (站站最远距离)				
CIL-DX32	CC-Link IE Field Basic	常规	100Mb/s	≤100m (站站最远距离)				
PNL-DX32	PROFINET	常规	100Mb/s	≤100m (站站最远距离)				
EIL-DX32	EtherNet/IP	常规	100Mb/s	≤100m (站站最远距离)				
M3L-DX32	MECHATROLINK-III	常规	100Mb/s	≤100m (站站最远距离)				
CCL-DX32	CC-Link	常规	156Kb/s~100Mb/s	156kbps	625kbps	2.5Mbps	5Mbps	10Mbps
				≤1200 m	≤900m	≤400 m	≤160m	≤100 m

## DX32P 产品参数:

系统参数	名称	立式式模块 16DI (双向) 16DO (PNP)
	电源	标称: 24V, 允许范围: 18~30V, Max: 150mA
	传输	根据协议型号而定
使用参数	128mA	128mA
	重量	约 200g
	尺寸	103.6mm X 40.5mm X 87.2mm
	接线	0.3mm <sup>2</sup> (22AWG) ~ 1mm <sup>2</sup> (17AWG) 冷压线管长度: 10mm
	外部连接	弹片式+拔插端子
功能特性	安装方式	35mm 导轨安装
	隔离	I/O 至内部总线: 光耦隔离 500V
	类型	光耦输入 NPN 与 PNP 双向, 输出 PNP
	“0” 信号电压	NPN: 12~30V PNP: 0~5V
	“1” 信号电压	NPN: 0~5V PNP: 12~30V
	ON/OFF 响应时间	输入: 30us/10us 输出: 12us/40us
	负载能力	标称: 300mA, 单通道 Max: 500mA, 连续 8 通道 Max: 2A
	负载类型	阻性负载, 感性负载, 灯负载
	诊断和告警	支持
	环境参数	工作温度
储存温度		-25~85℃
相对湿度		5%~95%无冷凝
防护等级		IP20
使用场合		避免粉尘, 油雾及腐蚀性气体



## 选型参考

## 立式数字量 16 点输入 16 点输出远程 I/O 模块 16DI (双向) 16DO (PNP)

型号	协议类型	备注	传输速率	通讯距离				
				156kbps	625kbps	2.5Mbps	5Mbps	10Mbps
ECL-DX32P	EtherCAT	常规	100Mb/s	≤100m (站站最远距离)				
CIL-DX32P	CC-Link IE Field Basic	常规	100Mb/s	≤100m (站站最远距离)				
PNL-DX32P	PROFINET	常规	100Mb/s	≤100m (站站最远距离)				
EIL-DX32P	EtherNet/IP	常规	100Mb/s	≤100m (站站最远距离)				
M3L-DX32P	MECHATROLINK-III	常规	100Mb/s	≤100m (站站最远距离)				
CCL-DX32P	CC-Link	常规	156Kb/s~100Mb/s	156kbps	625kbps	2.5Mbps	5Mbps	10Mbps
				≤1200m	≤900m	≤400m	≤160m	≤100m

## DO32 产品参数:



## 系统参数

名称	立式模块 32DO (NPN)
电源	标称: 24V, 允许范围: 18~30V, Max: 150mA
传输	根据协议型号而定

## 使用参数

消耗电流	156mA
重量	约 200g
尺寸	103.6mm X 40.5mm X 87.2mm
接线	0.3mm <sup>2</sup> (22AWG) ~ 1mm <sup>2</sup> (17AWG) 冷压线管长度: 10mm
外部连接	弹片式+拔插端子
安装方式	35mm 导轨安装

## 功能特性

隔离	I/O 至内部总线: 光耦隔离 500V
类型	输出 NPN
ON/OFF 响应时间	输出: 12us/40us
负载能力	标称: 300mA, 单通道 Max: 500mA, 连续 8 通道 Max: 2A
负载类型	阻性负载, 感性负载, 灯负载
诊断和告警	支持

## 环境参数

工作温度	-10~55℃
储存温度	-25~85℃
相对湿度	5%~95%无冷凝
防护等级	IP20
使用场合	避免粉尘, 油雾及腐蚀性气体

## 选型参考

## 立式 32 点输出远程 IO 模块 32DO (NPN)

型号	协议类型	备注	传输速率	通讯距离				
ECL-D032	EtherCAT	常规	100Mb/s	≤100m (站站最远距离)				
CIL-D032	CC-Link IE Field Basic	常规	100Mb/s	≤100m (站站最远距离)				
PNL-D032	PROFINET	常规	100Mb/s	≤100m (站站最远距离)				
EIL-D032	EtherNet/IP	常规	100Mb/s	≤100m (站站最远距离)				
M3L-D032	MECHATROLINK-III	常规	100Mb/s	≤100m (站站最远距离)				
CCL-D032	CC-Link	常规	156Kb/s~100Mb/s	156kbp s	625kbps	2.5Mbps	5Mbps	10Mbps
				≤1200 m	≤900m	≤400 m	≤160m	≤100 m



## DO32P 产品参数:

系统参数	名称	立式模块 32DO (PNP)
	电源	标称: 24V, 允许范围: 18~30V, Max: 150mA
	传输	根据协议型号而定
	128mA	156mA
使用参数	重量	约 200g
	尺寸	103.6mm X 40.5mm X 87.2mm
	接线	0.3mm <sup>2</sup> (22AWG) ~ 1mm <sup>2</sup> (17AWG) 冷压线管长度: 10mm
	外部连接	弹片式+拔插端子
	安装方式	35mm 导轨安装
功能特性	隔离	I0 至内部总线: 光耦隔离 500V
	类型	输出 PNP
	ON/OFF 响应时间	输出: 12us/40us
	负载能力	标称: 300mA, 单通道 Max: 500mA, 连续 8 通道 Max: 2A
	负载类型	阻性负载, 感性负载, 灯负载
	诊断和告警	支持
环境参数	工作温度	-10~55℃
	储存温度	-25~85℃
	相对湿度	5%~95%无冷凝
	防护等级	IP20
	使用场合	避免粉尘, 油雾及腐蚀性气体



## 选型参考

## 立式 32 点输出远程 IO 模块 32DO (PNP)

型号	协议类型	备注	传输速率	通讯距离				
ECL-D032P	EtherCAT	预定	100Mb/s	≤100m (站站最远距离)				
CIL-D032P	CC-Link IE Field Basic	预定	100Mb/s	≤100m (站站最远距离)				
PNL-D032P	PROFINET	预定	100Mb/s	≤100m (站站最远距离)				
EIL-D032P	EtherNet/IP	预定	100Mb/s	≤100m (站站最远距离)				
M3L-D032P	MECHATROLINK-III	预定	100Mb/s	≤100m (站站最远距离)				
CCL-D032P	CC-Link	预定	156Kb/s~100Mb/s	156kbps	625kbps	2.5Mbps	5Mbps	10Mbps
				≤1200 m	≤900m	≤400 m	≤160m	≤100 m



## DI32 产品参数:



## 系统参数

名称	立式模块 32DI(双向)
电源	标称: 24V, 允许范围: 18~30V, Max: 150mA
传输	根据协议型号而定
消耗电流	100mA

## 使用参数

重量	约 200g
尺寸	103.6mm X 40.5mm X 87.2mm
接线	0.3mm <sup>2</sup> (22AWG) ~ 1mm <sup>2</sup> (17AWG) 冷压线管长度: 10mm
外部连接	弹片式+拔插端子
安装方式	35mm 导轨安装

## 功能特性

隔离	IO 至内部总线: 光耦隔离 500V
类型	光耦输入 NPN 与 PNP 双向
“0” 信号电压	NPN: 12~30V PNP: 0~5V
“1” 信号电压	NPN: 0~5V PNP: 12~30V
ON/OFF 响应时间	输入: 30us/10us
诊断和告警	支持
工作温度	-10~55℃
储存温度	-25~85℃
相对湿度	5%~95%无冷凝
防护等级	IP20
使用场合	避免粉尘, 油雾及腐蚀性气体

## 环境参数

## 选型参考

## 立式数字量 32 点输入远程 IO 模块 32DI(双向)

型号	协议类型	备注	传输速率	通讯距离										
ECL-DI32	EtherCAT	常规	100Mb/s	≤100m (站站最远距离)										
CIL-DI32	CC-Link IE Field Basic	常规	100Mb/s	≤100m (站站最远距离)										
PNL-DI32	PROFINET	常规	100Mb/s	≤100m (站站最远距离)										
EIL-DI32	EtherNet/IP	常规	100Mb/s	≤100m (站站最远距离)										
M3L-DI32	MECHATROLINK-III	常规	100Mb/s	≤100m (站站最远距离)										
CCL-DI32	CC-Link	常规	156Kb/s~100Mb/s	<table border="1"> <tr> <td>156kbp s</td> <td>625kbps</td> <td>2.5Mbps</td> <td>5Mbps</td> <td>10Mbps</td> </tr> <tr> <td>≤1200 m</td> <td>≤900m</td> <td>≤400 m</td> <td>≤160m</td> <td>≤100 m</td> </tr> </table>	156kbp s	625kbps	2.5Mbps	5Mbps	10Mbps	≤1200 m	≤900m	≤400 m	≤160m	≤100 m
156kbp s	625kbps	2.5Mbps	5Mbps	10Mbps										
≤1200 m	≤900m	≤400 m	≤160m	≤100 m										

## CCL-DX16-XN 产品参数:

系统参数	名称	立式模块 8DI (PNP) 8DO (NPN)
	电源	标称: 24V, 允许范围: 18~30V, Max: 150mA
	传输	根据协议型号而定
	消耗电流	118mA
使用参数	重量	约 180g
	尺寸	103.6mm X 40.5mm X 87.2mm
	接线	0.3mm <sup>2</sup> (22AWG) ~1mm <sup>2</sup> (17AWG) 冷压线管长度: 10mm
	外部连接	弹片式+拔插端子
功能特性	安装方式	35mm 导轨安装
	隔离	I/O 至内部总线: 光耦隔离 500V
	类型	光耦输入 PNP, 输出 NPN
	“0” 信号电压	NPN: 12~30V PNP: 0~5V
	“1” 信号电压	NPN: 0~5V PNP: 12~30V
	ON/OFF 响应时间	输入: 30us/10us 输出: 12us/40us
	负载能力	标称: 300mA, 单通道 Max: 500mA, 连续 8 通道 Max: 2A
	负载类型	阻性负载, 感性负载, 灯负载
	诊断和告警	支持
	环境参数	工作温度
储存温度		-25~85℃
相对湿度		5%~95%无冷凝
防护等级		IP20
使用场合		避免粉尘, 油雾及腐蚀性气体



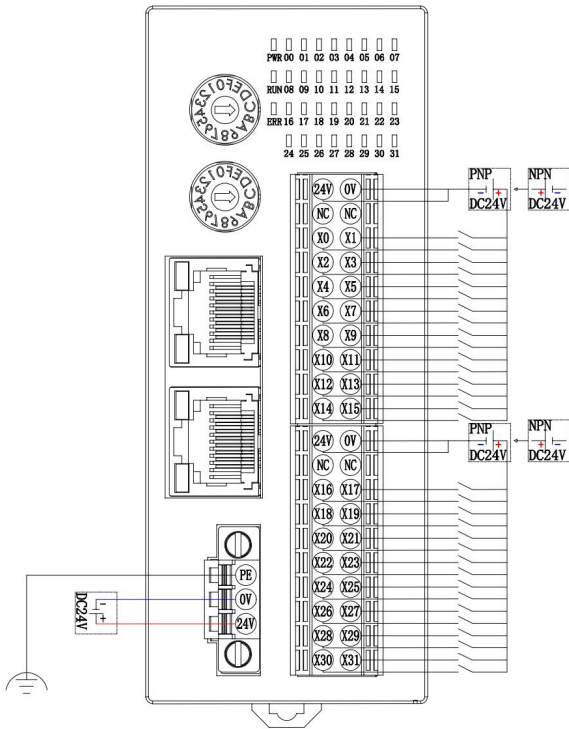
## 选型参考

## 立式式-输入输出远程 IO 模块 8DI (PNP) 8DO (NPN)

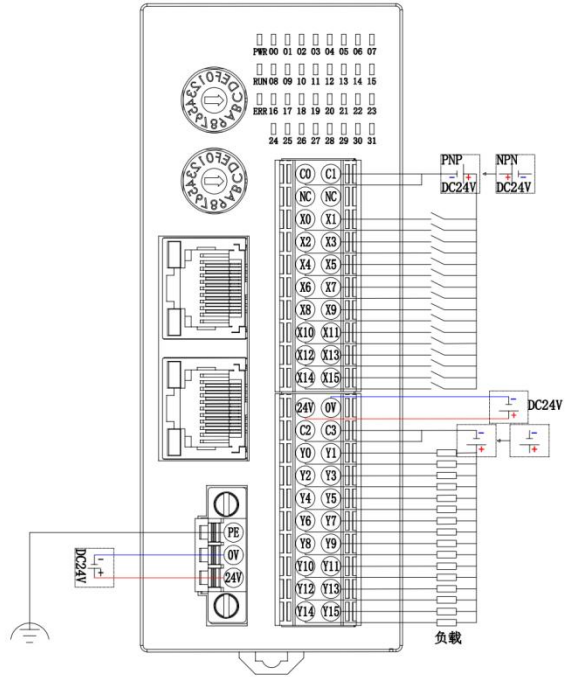
型号	协议类型	备注	传输速率	通讯距离				
				156kbp s	625kbp s	2.5Mbps	5Mbps	10Mbps
CCL-DX16	CC-Link	常规	156Kb/s~100Mb/s	≤1200 m	≤900m	≤400 m	≤160m	≤100 m

# 32 位通用接线图：

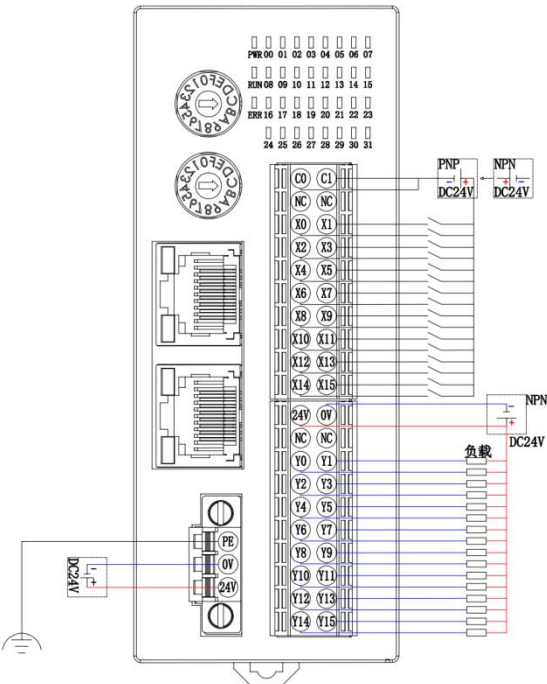
## 通用L-DI32



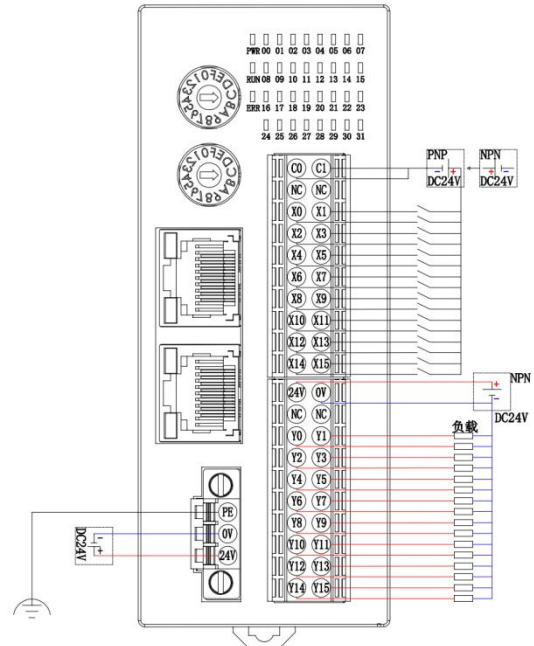
## 通用L-DX32R



## 通用L-DX32

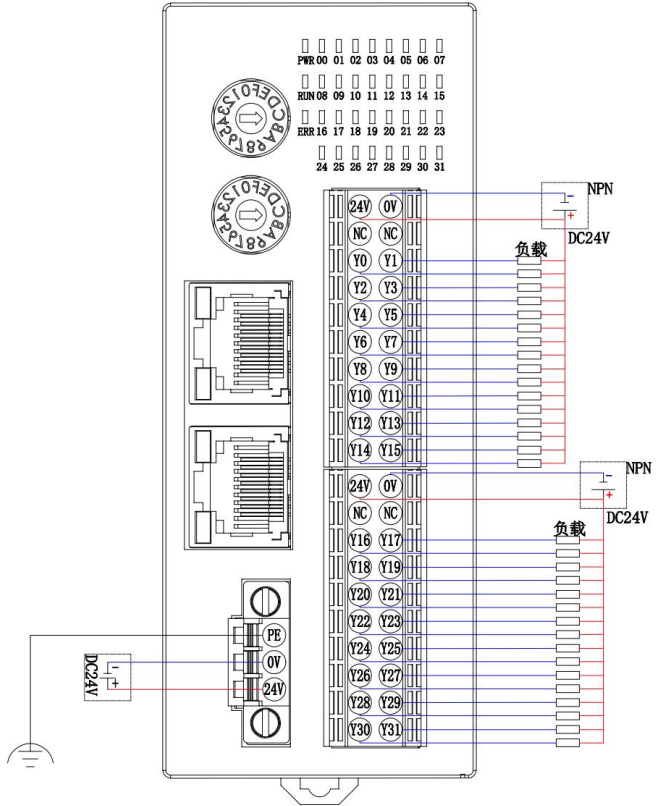


## 通用L-DX32P

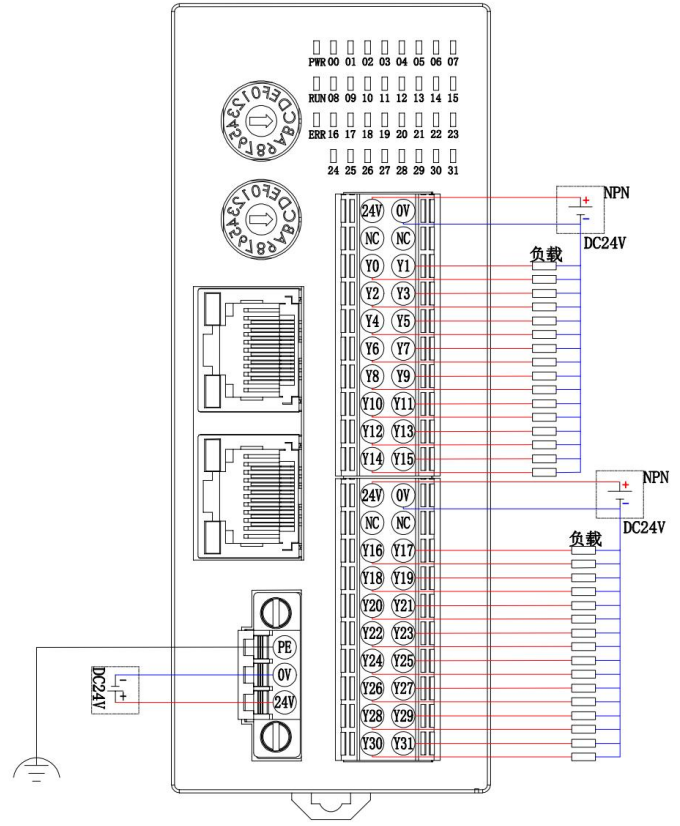


32 位通用接线图:

通用L-D032

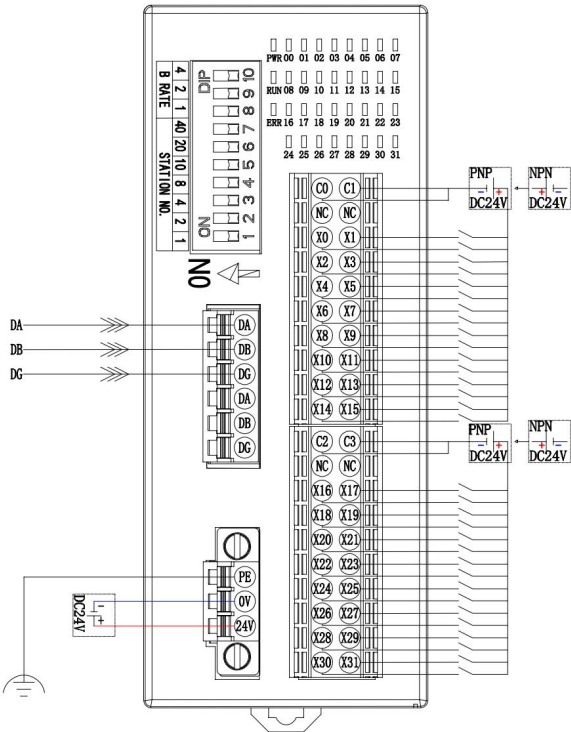


通用L-D032P

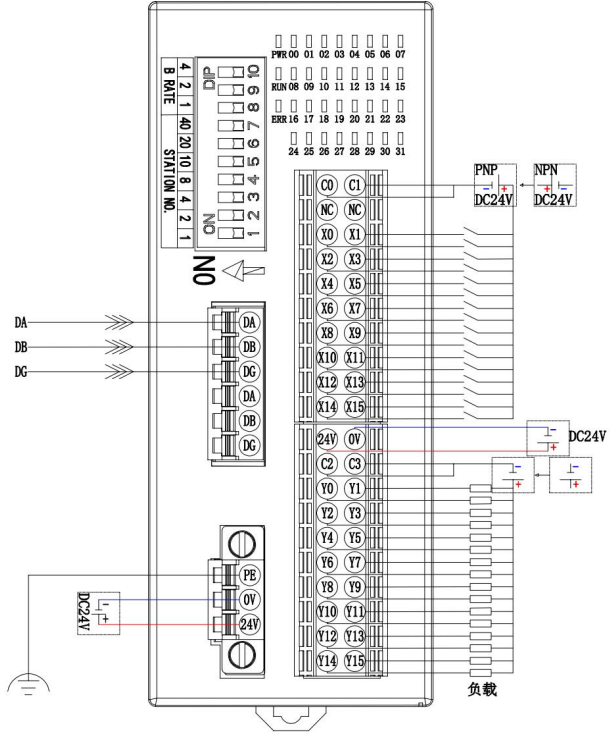


# 32 位 CC-LINK 接线图:

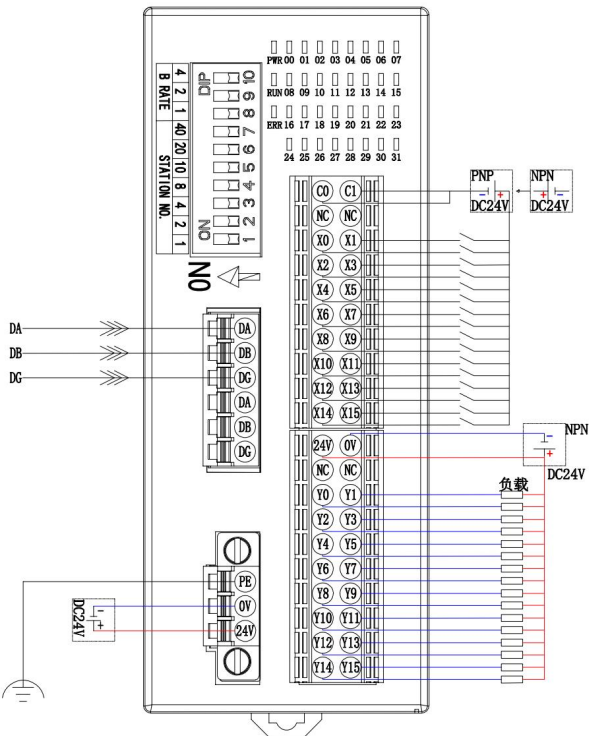
## CCL-DI32



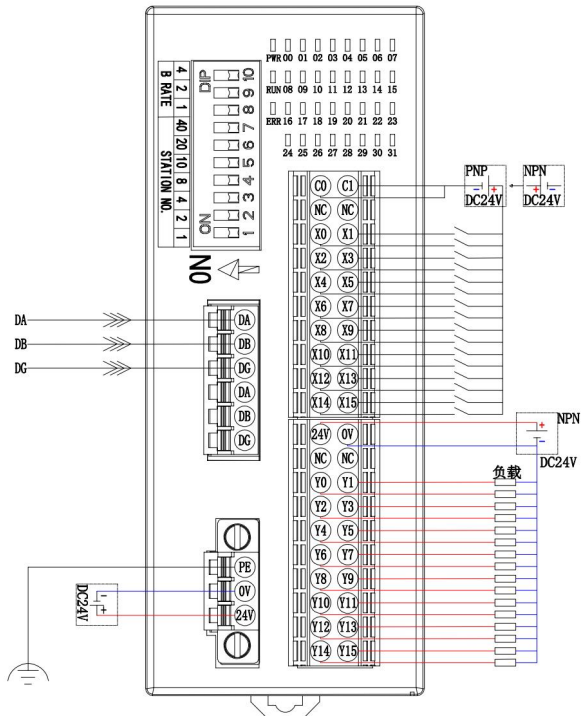
## CCL-DX32R



## CCL-DX32

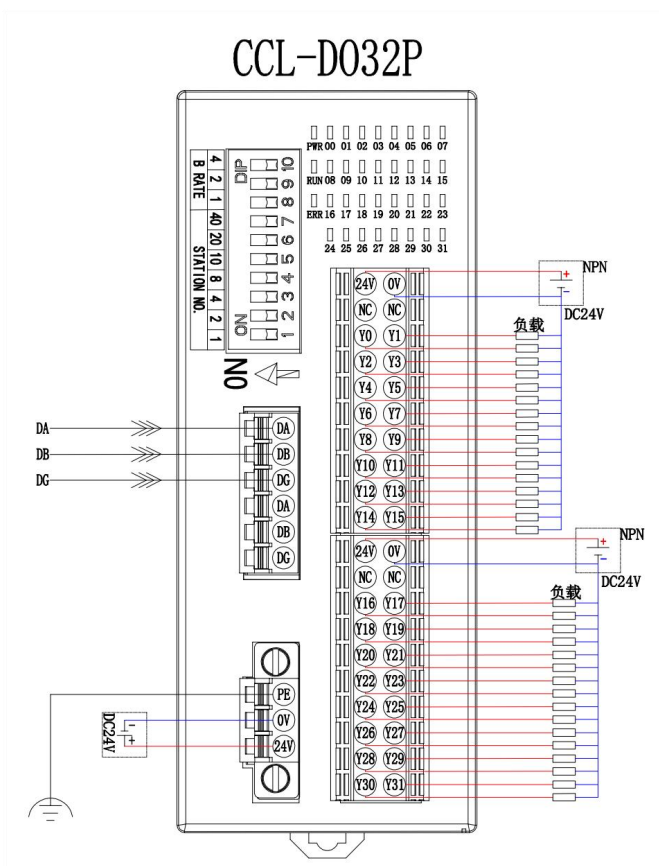
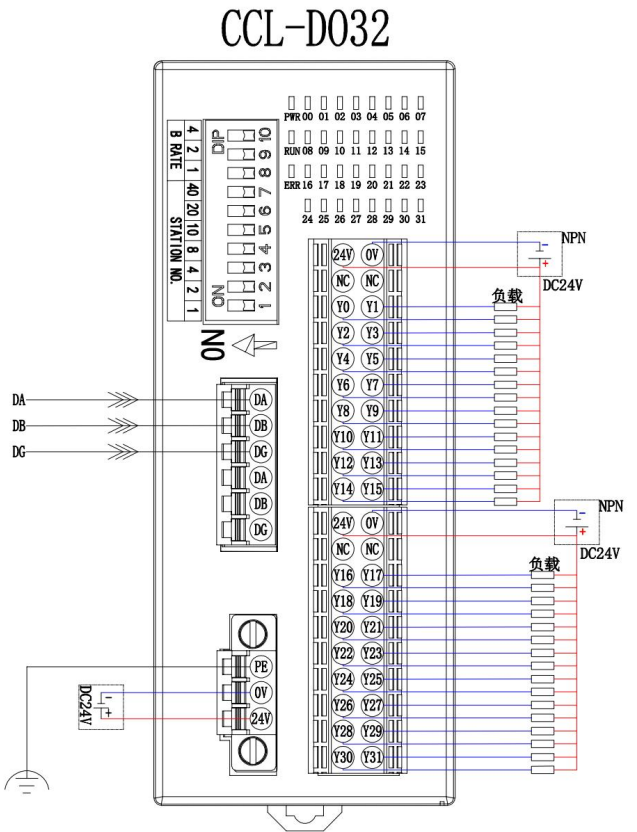


## CCL-DX32P

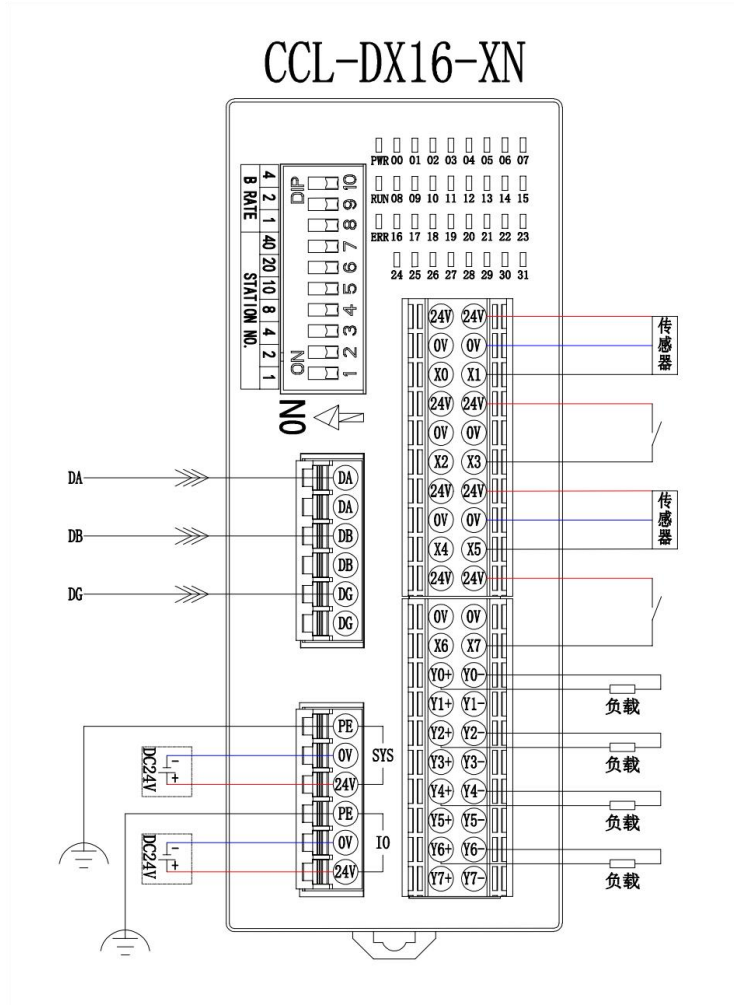




# 32 位 CC-LINK 接线图:



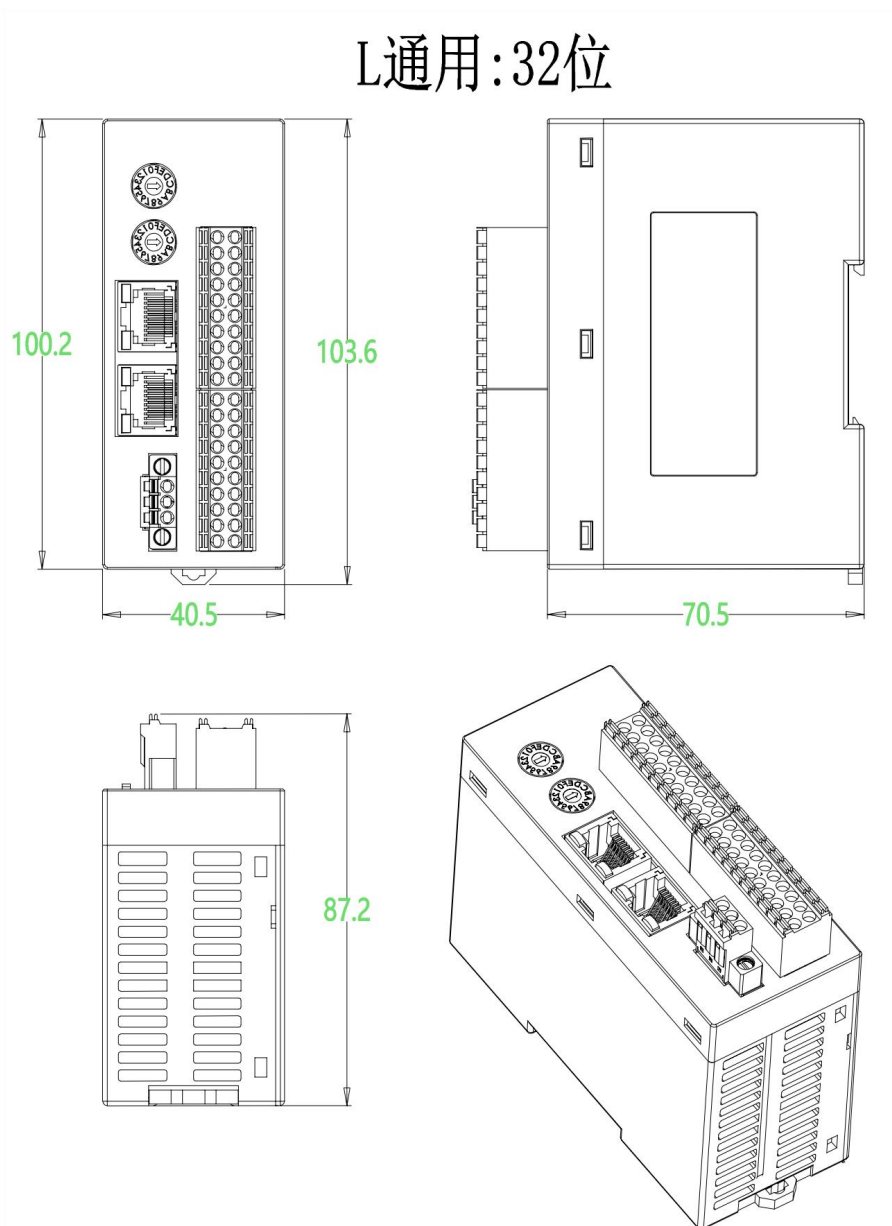
16 位 CC-LINK 接线图:





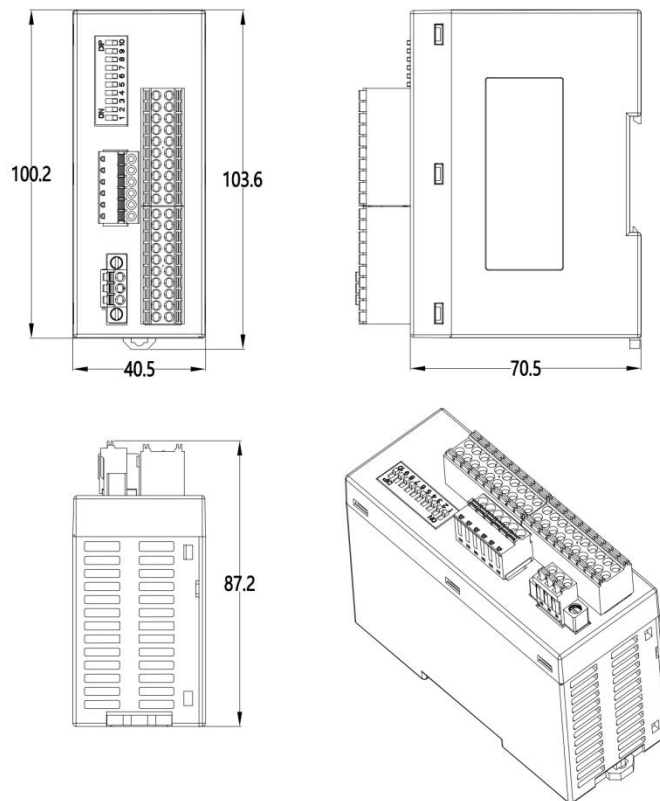
## 通用产品尺寸图:

## L通用:32位



## CC-LINK 系列产品尺寸图:

CCL:32位



CCL:16位定制

