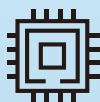


# 日式螺丝式远程IO模块 新一代高防护IO



协议丰富



性能稳定

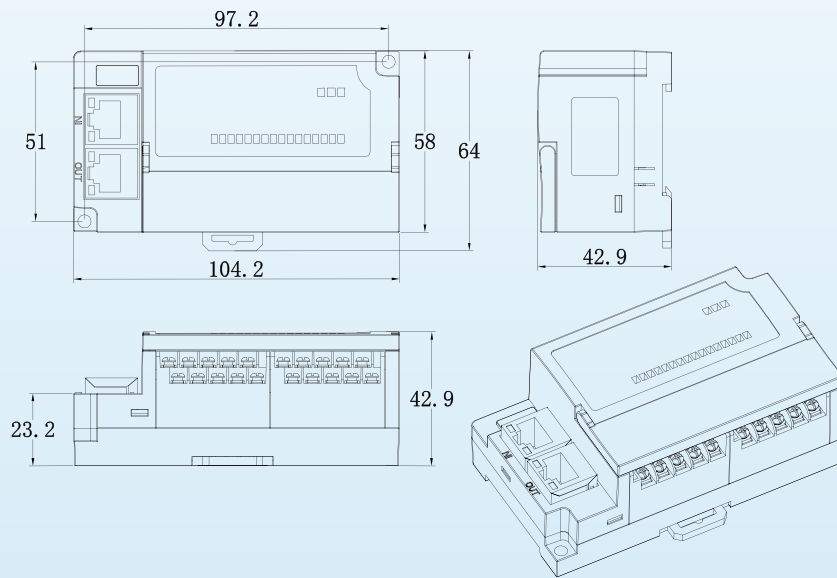


安装便捷

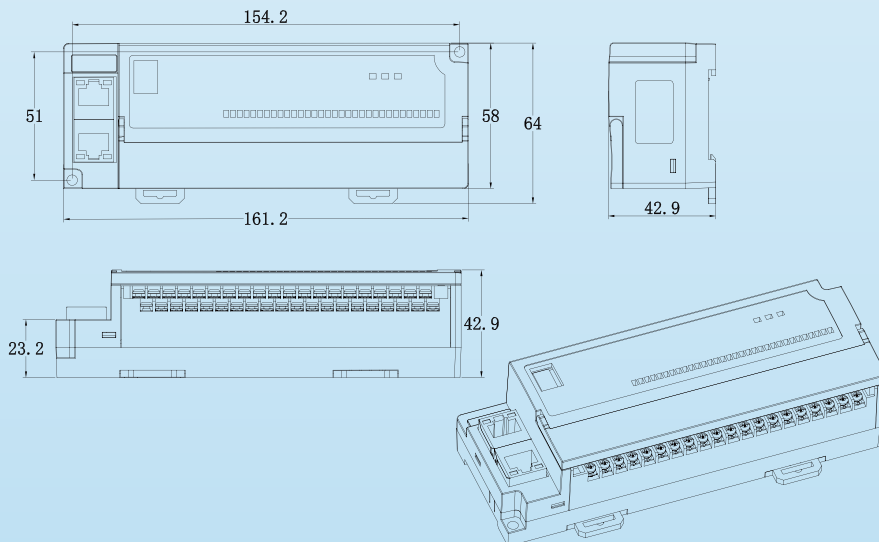
## 日式带电源远程IO模块产品尺寸

### 日式带电源远程IO模块尺寸说明

#### 16位通用尺寸



#### 32位通用尺寸



## 日式螺丝式远程IO模块产品参数

型号	DX32	DX32P	DO32
----	------	-------	------



名称	16DI(双向) 16DO(NPN)	16DI(双向) 16DO(PNP)	32DO(NPN)
电源	标称:24V,Max:150mA	标称:24V,Max:150mA	标称:24V,Max:150mA
传输	根据协议型号而定	根据协议型号而定	根据协议型号而定
消耗电流	128mA	128mA	156mA
重量	约200g	约200g	约200g
尺寸	161.2mm X 64mm X 42.9mm	161.2mm X 64mm X 42.9mm	161.2mm X 64mm X 42.9mm
接线	0.3mm <sup>2</sup> (22AWG) ~1mm <sup>2</sup> (17AWG)	0.3mm <sup>2</sup> (22AWG) ~1mm <sup>2</sup> (17AWG)	0.3mm <sup>2</sup> (22AWG) ~1mm <sup>2</sup> (17AWG)
外部连接	十字圆头螺丝	十字圆头螺丝	十字圆头螺丝
安装方式	35mm 导轨安装	35mm 导轨安装	35mm 导轨安装
隔离	IO 至内部总线:光耦隔离500V	IO 至内部总线:光耦隔离500V	IO 至内部总线:光耦隔离500V
类型	光耦输入NPN 与 PNP 双向,输出NPN	光耦输入NPN 与 PNP 双向,输出NPN	输出NPN
“0”信号电压	NPN:12-30V PNP:0-5V	NPN:12-30V PNP:0-5V	—
“1”信号电压	NPN:0-5V PNP:12-30V	NPN:0-5V PNP:12-30V	—
ON/OFF响应时间	输入:30us/10us 输出:12us/40us	输入:30us/10us 输出:12us/40us	输出:12us/40us
负载能力	Max:2A	Max:2A	Max:2A
负载类型	阻性负载,感性负载,灯负载	阻性负载,感性负载,灯负载	阻性负载,感性负载,灯负载
诊断和告警	支持	支持	支持
工作温度	-10~55°C	-10~55°C	-10~55°C
储存温度	-25~85°C	-25~85°C	-25~85°C
相对湿度	5%~95%无冷凝	5%~95%无冷凝	5%~95%无冷凝
防护等级	IP20	IP20	IP20
使用场合	避免粉尘,油雾及腐蚀性气体	避免粉尘,油雾及腐蚀性气体	避免粉尘,油雾及腐蚀性气体

## 日式螺丝式远程IO模块产品参数

型号	DO32P	DI32	DM32
----	-------	------	------



名称	32DO(PNP)	32DI(双向)	20DI(双向) 12DO(NPN)
电源	标称:24V,Max:150mA	标称:24V,Max:150mA	标称:24V,Max:150mA
传输	根据协议型号而定	根据协议型号而定	根据协议型号而定
消耗电流	156mA	100mA	128mA
重量	约200g	约200g	约200g
尺寸	161.2mm X 64mm X 42.9mm	161.2mm X 64mm X 42.9mm	161.2mm X 64mm X 42.9mm
接线	0.3mm <sup>2</sup> (22AWG)~1mm <sup>2</sup> (17AWG)	0.3mm <sup>2</sup> (22AWG)~1mm <sup>2</sup> (17AWG)	0.3mm <sup>2</sup> (22AWG)~1mm <sup>2</sup> (17AWG)
外部连接	十字圆头螺丝	十字圆头螺丝	十字圆头螺丝
安装方式	35mm 导轨安装	35mm 导轨安装	35mm 导轨安装
隔离	IO 至内部总线:光耦隔离500V	IO 至内部总线:光耦隔离500V	IO 至内部总线:光耦隔离500V
类型	输出PNP	光耦输入NPN 与PNP 双向	光耦输入NPN 与PNP 双向,输出NPN
“0”信号电压	—	NPN:12-30V PNP:0-5V	NPN:12-30V PNP:0-5V
“1”信号电压	—	NPN:0-5V PNP:12-30V	NPN:0-5V PNP:12-30V
ON/OFF响应时间	输出:12us/40us	输入:30us/10us	输入:30us/10us 输出:12us/40us
负载能力	Max:2A	Max:2A	Max:2A
负载类型	阻性负载,感性负载,灯负载	阻性负载,感性负载,灯负载	阻性负载,感性负载,灯负载
诊断和告警	支持	支持	支持
工作温度	-10~55°C	-10~55°C	-10~55°C
储存温度	-25~85°C	-25~85°C	-25~85°C
相对湿度	5%~95%无冷凝	5%~95%无冷凝	5%~95%无冷凝
防护等级	IP20	IP20	IP20
使用场合	避免粉尘,油雾及腐蚀性气体	避免粉尘,油雾及腐蚀性气体	避免粉尘,油雾及腐蚀性气体

## 日式螺丝式远程IO模块产品参数

型号	DM32P
----	-------



名称	20DI(双向)12DO(PNP)
电源	标称:24V,Max:150mA
传输	根据协议型号而定
消耗电流	128mA
重量	约200g
尺寸	161.2mm X 64mm X 42.9mm
接线	0.3mm <sup>2</sup> (22AWG) ~1mm <sup>2</sup> (17AWG)
外部连接	十字圆头螺丝
安装方式	35mm 导轨安装
隔离	IO 至内部总线:光耦隔离500V
类型	光耦输入NPN 与PNP 双向,输出PNP
“0”信号电压	NPN:12-30V PNP:0-5V
“1”信号电压	NPN:0-5V PNP:12-30V
ON/OFF响应时间	输入:30us/10us 输出:12us/40us
负载能力	Max:2A
负载类型	阻性负载,感性负载,灯负载
诊断和告警	支持
工作温度	-10~55°C
储存温度	-25~85°C
相对湿度	5%~95%无冷凝
防护等级	IP20
使用场合	避免粉尘,油雾及腐蚀性气体

## 日式螺丝式远程IO模块产品速查表

模块协议类型	产品型号	产品描述
EtherCAT	EC-DX32	EtherCAT 日式螺丝式数字量16点输入16点输出远程IO 模块16DI(双向) 16DO(NPN)
	EC-DX32P	EtherCAT 日式螺丝式数字量16点输入16点输出远程IO 模块16DI(双向) 16DO(PNP)
	EC-DO32	EtherCAT 日式螺丝式数字量32点输出远程IO 模块32DO(NPN)
	EC-DO32P	EtherCAT 日式螺丝式数字量32点输出远程IO 模块32DO(PNP)
	EC-DI32	EtherCAT 日式螺丝式数字量32点输入远程IO 模块32DI(双向)
	EC-DM32	EtherCAT 日式螺丝式数字量20点输入12点输出远程IO 模块20DI(双向) 12DO(NPN)
	EC-DM32P	EtherCAT 日式螺丝式数字量20点输入12点输出远程IO 模块20DI(双向) 12DO(PNP)
CC-Link IE Field Basic	CI-DX32	CC-Link IE Field Basic 日式螺丝式数字量16点输入16点输出远程IO 模块16DI(双向) 16DO(NPN)
	CI-DX32P	CC-Link IE Field Basic 日式螺丝式数字量16点输入16点输出远程IO 模块16DI(双向) 16DO(PNP)
	CI-DO32	CC-Link IE Field Basic 日式螺丝式数字量32点输出远程IO 模块32DO(NPN)
	CI-DO32P	CC-Link IE Field Basic 日式螺丝式数字量32点输出远程IO 模块32DO(PNP)
	CI-DI32	CC-Link IE Field Basic 日式螺丝式数字量32点输入远程IO 模块32DI(双向)
EtherNet/IP	EI-DX32	EtherNet/IP 日式螺丝式数字量16点输入16点输出远程IO 模块16DI(双向) 16DO(NPN)
	EI-DX32P	EtherNet/IP 日式螺丝式数字量16点输入16点输出远程IO 模块16DI(双向) 16DO(PNP)
	EI-DO32	EtherNet/IP 日式螺丝式数字量32点输出远程IO 模块32DO(NPN)
	EI-DO32P	EtherNet/IP 日式螺丝式数字量32点输出远程IO 模块32DO(PNP)
	EI-DI32	EtherNet/IP 日式螺丝式数字量32点输入远程IO 模块32DI(双向)