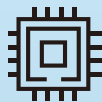


日式带电源远程 IO 模块

新一代高防护 IO



协议丰富



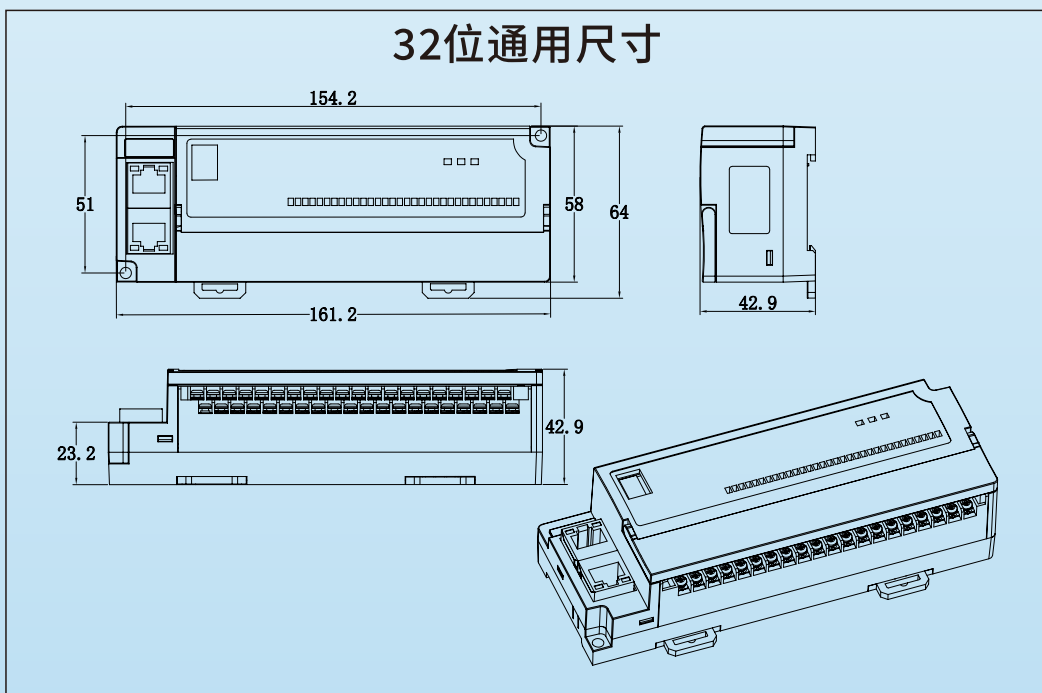
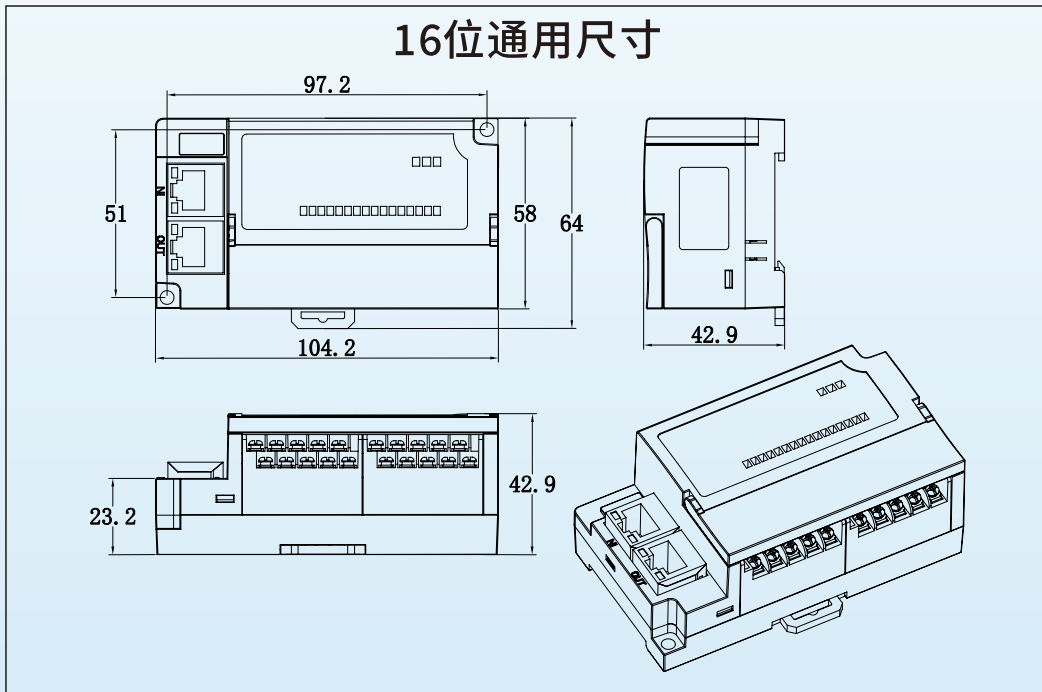
性能稳定



安装便捷

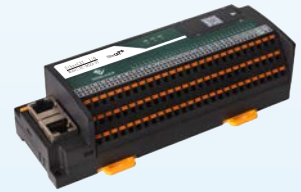
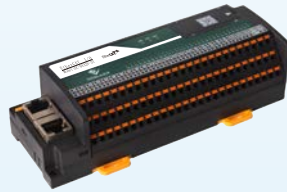
日式带电源远程 IO 模块产品尺寸

日式带电源远程 IO 模块尺寸说明



日式带电源远程 IO 模块产品参数

型号	DX32-3T	DX32P-3T	DO32-3T
----	---------	----------	---------



名称	16DI(双向)16DO(NPN)	16DI(双向)16DO(PNP)	32DO(NPN)
电源	标称:24V,Max:150mA	标称:24V,Max:150mA	标称:24V,Max:150mA
传输	根据协议型号而定	根据协议型号而定	根据协议型号而定
消耗电流	128mA	128mA	156mA
重量	约200g	约200g	约200g
尺寸	136.2mm X 58mm X 49.7mm	136.2mm X 58mm X 49.7mm	136.2mm X 58mm X 49.7mm
接线	0.3mm ² (22AWG)~1mm ² (17AWG)	0.3mm ² (22AWG)~1mm ² (17AWG)	0.3mm ² (22AWG)~1mm ² (17AWG)
外部连接	弹片式+拔插端子	弹片式+拔插端子	弹片式+拔插端子
安装方式	35mm 导轨安装	35mm 导轨安装	35mm 导轨安装
隔离	IO 至内部总线:光耦隔离500V	IO 至内部总线:光耦隔离500V	IO 至内部总线:光耦隔离500V
类型	光耦输入NPN 与PNP 双向,输出NPN	光耦输入NPN 与PNP 双向,输出PNP	输出NPN
“0”信号电压	NPN:12-30V PNP:0-5V	NPN:12-30V PNP:0-5V	—
“1”信号电压	NPN:0-5V PNP:12-30V	NPN:0-5V PNP:12-30V	—
ON/OFF响应时间	输入:30us/10us 输出:12us/40us	输入:30us/10us 输出:12us/40us	输出:12us/40us
负载能力	Max:2A	Max:2A	Max:2A
负载类型	阻性负载,感性负载,灯负载	阻性负载,感性负载,灯负载	阻性负载,感性负载,灯负载
诊断和告警	支持	支持	支持
工作温度	-10~55°C	-10~55°C	-10~55°C
储存温度	-25~85°C	-25~85°C	-25~85°C
相对湿度	5%~95%无冷凝	5%~95%无冷凝	5%~95%无冷凝
防护等级	IP20	IP20	IP20
使用场合	避免粉尘,油雾及腐蚀性气体	避免粉尘,油雾及腐蚀性气体	避免粉尘,油雾及腐蚀性气体

日式带电源远程 IO 模块产品参数

型号	DO32P-3T	DI32-3T	DX16-3T
----	----------	---------	---------



名称	32DO(PNP)	32DI(双向)	8DI(双向)8DO(NPN)
电源	标称:24V,Max:150mA	标称:24V,Max:150mA	标称:24V,Max:150mA
传输	根据协议型号而定	根据协议型号而定	根据协议型号而定
消耗电流	156mA	100mA	118mA
重量	约200g	约200g	约180g
尺寸	136.2mm X 58mm X 49.7mm	136.2mm X 58mm X 49.7mm	94.8mm X 58mm X 46.7mm
接线	0.3mm ² (22AWG) ~1mm ² (17AWG)	0.3mm ² (22AWG) ~1mm ² (17AWG)	0.3mm ² (22AWG) ~1mm ² (17AWG)
外部连接	弹片式+拔插端子	弹片式+拔插端子	弹片式+拔插端子
安装方式	35mm 导轨安装	35mm 导轨安装	35mm 导轨安装
隔离	IO 至内部总线:光耦隔离500V	IO 至内部总线:光耦隔离500V	IO 至内部总线:光耦隔离500V
类型	输出PNP	光耦输入NPN 与PNP 双向	光耦输入NPN 与PNP 双向,输出NPN
“0”信号电压	—	NPN:12-30V PNP:0-5V	NPN:12-30V PNP:0-5V
“1”信号电压	—	NPN:0-5V PNP:12-30V	NPN:0-5V PNP:12-30V
ON/OFF响应时间	输出:12us/40us	输入:30us/10us	输入:30us/10us 输出:12us/40us
负载能力	Max:2A	Max:2A	Max:2A
负载类型	阻性负载,感性负载,灯负载	阻性负载,感性负载,灯负载	阻性负载,感性负载,灯负载
诊断和告警	支持	支持	支持
工作温度	-10~55°C	-10~55°C	-10~55°C
储存温度	-25~85°C	-25~85°C	-25~85°C
相对湿度	5%~95%无冷凝	5%~95%无冷凝	5%~95%无冷凝
防护等级	IP20	IP20	IP20
使用场合	避免粉尘,油雾及腐蚀性气体	避免粉尘,油雾及腐蚀性气体	避免粉尘,油雾及腐蚀性气体

日式带电源远程 IO 模块产品参数

型号	DX16P-3T	DO16-3T	DO16P-3T
----	----------	---------	----------



名称	8DI(双向)8DO(PNP)	16DO(NPN)	16DO(PNP)
电源	标称:24V,Max:150mA	标称:24V,Max:150mA	标称:24V,Max:150mA
传输	根据协议型号而定	根据协议型号而定	根据协议型号而定
消耗电流	118mA	138mA	138mA
重量	约180g	约180g	约180g
尺寸	94.8mm X 58mm X 46.7mm	94.8mm X 58mm X 46.7mm	94.8mm X 58mm X 46.7mm
接线	0.3mm ² (22AWG)~1mm ² (17AWG)	0.3mm ² (22AWG)~1mm ² (17AWG)	0.3mm ² (22AWG)~1mm ² (17AWG)
外部连接	弹片式+拔插端子	弹片式+拔插端子	弹片式+拔插端子
安装方式	35mm 导轨安装	35mm 导轨安装	35mm 导轨安装
隔离	IO 至内部总线:光耦隔离500V	IO 至内部总线:光耦隔离500V	IO 至内部总线:光耦隔离500V
类型	光耦输入NPN 与PNP 双向,输出PNP	输出NPN	输出PNP
“0”信号电压	NPN:12-30V PNP:0-5V	—	—
“1”信号电压	NPN:0-5V PNP:12-30V	—	—
ON/OFF响应时间	输入:30us/10us 输出:12us/40us	输出:12us/40us	输出:12us/40us
负载能力	Max:2A	Max:2A	Max:2A
负载类型	阻性负载,感性负载,灯负载	阻性负载,感性负载,灯负载	阻性负载,感性负载,灯负载
诊断和告警	支持	支持	支持
工作温度	-10~55°C	-10~55°C	-10~55°C
储存温度	-25~85°C	-25~85°C	-25~85°C
相对湿度	5%~95%无冷凝	5%~95%无冷凝	5%~95%无冷凝
防护等级	IP20	IP20	IP20
使用场合	避免粉尘,油雾及腐蚀性气体	避免粉尘,油雾及腐蚀性气体	避免粉尘,油雾及腐蚀性气体

日式带电源远程 IO 模块产品速查表

模块协议类型	产品型号	产品描述
EtherCAT	EC-DX32-3T	EtherCAT 日式带电源弹片式-3T 数字量16 点输入16 点输出远程IO 模块16DI(双向) 16DO(NPN)
	EC-DX32P-3T	EtherCAT 日式带电源弹片式-3T 数字量16 点输入16 点输出远程IO 模块16DI(双向) 16DO(PNP)
	EC-DO32-3T	EtherCAT 日式带电源弹片式-3T 数字量32 点输出远程IO 模块32DO(NPN)
	EC-DO32P-3T	EtherCAT 日式带电源弹片式-3T 数字量32 点输出远程IO 模块32DO(PNP)
	EC-DI32-3T	EtherCAT 日式带电源弹片式-3T 数字量32 点输入远程IO 模块32DI(双向)
	EC-DX16-3T	EtherCAT 日式带电源弹片式-3T 数字量8 点输入8 点输出远程IO 模块8DI(双向) 8DO(NPN)
	EC-DX16P-3T	EtherCAT 日式带电源弹片式-3T 数字量8 点输入8 点输出远程IO 模块8DI(双向) 8DO(PNP)
	EC-DO16-3T	EtherCAT 日式带电源弹片式-3T 数字量16 点输出远程IO 模块16DO(NPN)
	EC-DO16P-3T	EtherCAT 日式带电源弹片式-3T 数字量16 点输出远程IO 模块16DO(PNP)
	EC-DI16-3T	EtherCAT 日式带电源弹片式-3T 数字量16 点输入远程IO 模块16DI(双向)
PROFINET	PN-DX32-3T	PROFINET 日式带电源弹片式-3T 数字量16 点输入16 点输出远程IO 模块16DI(双向) 16DO(NPN)
	PN-DX32P-3T	PROFINET 日式带电源弹片式-3T 数字量16 点输入16 点输出远程IO 模块16DI(双向) 16DO(PNP)
	PN-DO32-3T	PROFINET 日式带电源弹片式-3T 数字量32 点输出远程IO 模块32DO(NPN)
	PN-DO32P-3T	PROFINET 日式带电源弹片式-3T 数字量32 点输出远程IO 模块32DO(PNP)
	PN-DI32-3T	PROFINET 日式带电源弹片式-3T 数字量32 点输入远程IO 模块32DI(双向)